



ООО «Товары и услуги»

Квалифицированный поставщик ЭКБ

603104, г. Нижний Новгород, ул. Крылова, д. 3, помещение 2

Телефоны: (831) 439-62-26, 439-61-58

Email: tovusl@tovusl.ru Вебсайт: www.tovusl.ru

AC/DC преобразователи МАО150-СБ(СВ), МАО180-СБ(СВ)

БКЯЮ.436610.015 ТУ



Преимущества

- Категория качества «ВП» (приемка 5), энергетическая плотность до 420 Вт/дм³
- 20 лет гарантии
- Включены в перечень МОП 44 001.18
- Выходной ток до 30 А, мощность до 180 Вт
- Входное напряжение 187...242 В; 81...138 В
- Низкопрофильная 33 мм конструкция с цилиндрическими и гибкими выводами
- Рабочая температура корпуса -40°C...+85°C, -50°C...+85°C
- Модели с одним, двумя или тремя выходами
- Гальваническая развязка выходов
- Защита от КЗ и перенапряжения, перегрузки по току, тепловая защита
- КПД не менее 78%
- Дистанционное вкл/выкл
- Подстройка выходного напряжения, регулировка выходного напряжения (опция)
- Параллельное или последовательное включение по выходам
- Герметизирующая заливка
- Охлаждение теплоотводом или естественной конвекцией
- Стойкость к внешним воздействующим факторам по группе 1У ГОСТ РВ 20.39.414.1-97 (с дополн.)

Описание

Модули электропитания серии МАО180 для промышленной и специальной аппаратуры. При небольших габаритах (136,5 x 97,5 x 33 мм) максимальная выходная мощность модулей достигает 180 Вт. При этом модули способны работать в широком диапазоне температур корпуса (-50°C...+85°C). В зависимости от исполнения они имеют один, два или три гальванически развязанных выходных канала, могут включаться и выключаться по команде, имеют полный комплекс защит от перегрузки по току, короткого замыкания, перегрева, могут включаться параллельно и последовательно по выходам. Такая конструкция имеет хорошую теплоотдачу и улучшает электромагнитную совместимость модуля с окружающей аппаратурой. Герметизирующая заливка обеспечивает надежную защиту от внешних воздействующих факторов и исключает повреждения преобразователя, вызванные вибрацией или попаданием грязи, влаги или соляного тумана.

АС/DC преобразователи МАО150-СБ(СВ), МАО180-СБ(СВ)

Информация для заказа

МАО 180 – 3 С 05 15 15 С Б П

① ② ③ ④ ⑤ ⑥ ⑦ ⑧

- ① - Монолитный АС/DC модуль
- ② - Номинальная выходная мощность, Вт (на корпусе обозначается предельная мощность для данного типоразмера, оговаривается при заказе)
- ③ - Количество каналов (1, 2, 3)
- ④ - Индекс входного напряжения
С – 220 В (187...242 В)
К – 115 В (81...138 В)
- ⑤ - Выходное напряжение (две цифры на канал)
- ⑥ - Исполнение с заливкой
- ⑦ - Индекс конструктивного исполнения
Б – унифицированный металлический корпус с цилиндрическими выводами
В – унифицированный металлический корпус с гибкими монтажными выводами
- ⑧ - Индекс диапазона рабочей температуры корпуса
Н – -40°С...+85°С
П – -50°С...+85°С

AC/DC преобразователи МАО150-СВ(СВ), МАО180-СВ(СВ)

Стандартные модели модуля МАО150 с одним выходом

| Наименование модуля | Диапазон входного напряжения | Выходная мощность | Выходное напряжение / номинальный выходной ток |
|---------------------|------------------------------|-------------------|--|
| МАО150-1С05 Схх | ~187...242 В | 100 Вт | 5 В / 20 А |
| МАО150-1С09 Схх | ~187...242 В | 150 Вт | 9 В / 16,6 А |
| МАО150-1С12 Схх | ~187...242 В | 150 Вт | 12 В / 12,5 А |
| МАО150-1С15 Схх | ~187...242 В | 150 Вт | 15 В / 10 А |
| МАО150-1С24 Схх | ~187...242 В | 150 Вт | 24 В / 6,25 А |
| МАО150-1С27 Схх | ~187...242 В | 150 Вт | 27 В / 5,55 А |
| МАО150-1К05 Схх | ~81...138 В | 100 Вт | 5 В / 20 А |
| МАО150-1К09 Схх | ~81...138 В | 150 Вт | 9 В / 16,6 А |
| МАО150-1К12 Схх | ~81...138 В | 150 Вт | 12 В / 12,5 А |
| МАО150-1К15 Схх | ~81...138 В | 150 Вт | 15 В / 10 А |
| МАО150-1К24 Схх | ~81...138 В | 150 Вт | 24 В / 6,25 А |
| МАО150-1К27 Схх | ~81...138 В | 150 Вт | 27 В / 5,55 А |

Стандартные модели модуля МАО150 с двумя выходами

| Наименование модуля | Диапазон входного напряжения | Выходная мощность | Выходное напряжение / номинальный выходной ток |
|---------------------|------------------------------|-------------------|--|
| МАО150-2С0909 Схх | ~187...242 В | 150 Вт | 9 В / 8,3 А ; 9 В / 8,3 А |
| МАО150-2С1212 Схх | ~187...242 В | 150 Вт | 12 В / 6,25 А ; 12 В / 6,25 А |
| МАО150-2С1515 Схх | ~187...242 В | 150 Вт | 15 В / 5 А ; 15 В / 5 А |
| МАО150-2С2424 Схх | ~187...242 В | 150 Вт | 24 В / 3,12 А ; 24 В / 3,12 А |
| МАО150-2С2727 Схх | ~187...242 В | 150 Вт | 27 В / 2,78 А ; 27 В / 2,78 А |
| МАО150-2К0909 Схх | ~81...138 В | 150 Вт | 9 В / 8,3 А ; 9 В / 8,3 А |
| МАО150-2К1212 Схх | ~81...138 В | 150 Вт | 12 В / 6,25 А ; 12 В / 6,25 А |
| МАО150-2К1515 Схх | ~81...138 В | 150 Вт | 15 В / 5 А ; 15 В / 5 А |
| МАО150-2К2424 Схх | ~81...138 В | 150 Вт | 24 В / 3,12 А ; 24 В / 3,12 А |
| МАО150-2К2727 Схх | ~81...138 В | 150 Вт | 27 В / 2,78 А ; 27 В / 2,78 А |

Стандартные модели модуля МАО150 с тремя выходами

| Наименование модуля | Диапазон входного напряжения | Выходная мощность | Выходное напряжение / номинальный выходной ток |
|---------------------|------------------------------|-------------------|--|
| МАО150-3С051212 Схх | ~187...242 В | 100 Вт | 5 В / 10 А ; 12 В / 2,08 А ; 12 В / 2,08 А |
| МАО150-3С051515 Схх | ~187...242 В | 100 Вт | 5 В / 10 А ; 15 В / 1,67 А ; 15 В / 1,67 А |
| МАО150-3К051212 Схх | ~81...138 В | 100 Вт | 5 В / 10 А ; 12 В / 2,08 А ; 12 В / 2,08 А |
| МАО150-3К051515 Схх | ~81...138 В | 100 Вт | 5 В / 10 А ; 15 В / 1,67 А ; 15 В / 1,67 А |

По заказу могут поставляться модули с нестандартными выходными напряжениями от 3 до 68 В с максимальным выходным током до 30 А.

AC/DC преобразователи МАО150-СБ(СВ), МАО180-СБ(СВ)

Стандартные модели модуля МАО180 с одним выходом

| Наименование модуля | Диапазон входного напряжения | Выходная мощность | Выходное напряжение / номинальный выходной ток |
|------------------------|------------------------------|-------------------|--|
| МАО180-1С09 Схх | ~187...242 В | 180 Вт | 9 В / 20 А |
| МАО180-1С12 Схх | ~187...242 В | 180 Вт | 12 В / 15 А |
| МАО180-1С15 Схх | ~187...242 В | 180 Вт | 15 В / 12 А |
| МАО180-1С24 Схх | ~187...242 В | 180 Вт | 24 В / 7,5 А |
| МАО180-1С27 Схх | ~187...242 В | 180 Вт | 27 В / 6,67 А |
| МАО180-1К09 Схх | ~81...138 В | 180 Вт | 9 В / 20 А |
| МАО180-1К12 Схх | ~81...138 В | 180 Вт | 12 В / 15 А |
| МАО180-1К15 Схх | ~81...138 В | 180 Вт | 15 В / 12 А |
| МАО180-1К24 Схх | ~81...138 В | 180 Вт | 24 В / 7,5 А |
| МАО180-1К27 Схх | ~81...138 В | 180 Вт | 27 В / 6,67 А |

Стандартные модели модуля МАО180 с двумя выходами

| Наименование модуля | Диапазон входного напряжения | Выходная мощность | Выходное напряжение / номинальный выходной ток |
|--------------------------|------------------------------|-------------------|--|
| МАО180-2С0909 Схх | ~187...242 В | 180 Вт | 9 В / 10 А ; 9 В / 10 А |
| МАО180-2С1212 Схх | ~187...242 В | 180 Вт | 12 В / 7,5 А ; 12 В / 7,5 А |
| МАО180-2С1515 Схх | ~187...242 В | 180 Вт | 15 В / 6 А ; 15 В / 6 А |
| МАО180-2С2424 Схх | ~187...242 В | 180 Вт | 24 В / 3,75 А ; 24 В / 3,75 А |
| МАО180-2С2727 Схх | ~187...242 В | 180 Вт | 27 В / 3,33 А ; 27 В / 3,33 А |
| МАО180-2К0909 Схх | ~81...138 В | 180 Вт | 9 В / 10 А ; 9 В / 10 А |
| МАО180-2К1212 Схх | ~81...138 В | 180 Вт | 12 В / 7,5 А ; 12 В / 7,5 А |
| МАО180-2К1515 Схх | ~81...138 В | 180 Вт | 15 В / 6 А ; 15 В / 6 А |
| МАО180-2К2424 Схх | ~81...138 В | 180 Вт | 24 В / 3,75 А ; 24 В / 3,75 А |
| МАО180-2К2727 Схх | ~81...138 В | 180 Вт | 27 В / 3,33 А ; 27 В / 3,33 А |

Стандартные модели модуля МАО180 с тремя выходами

| Наименование модуля | Диапазон входного напряжения | Выходная мощность | Выходное напряжение / номинальный выходной ток |
|----------------------------|------------------------------|-------------------|--|
| МАО180-3С051212 Схх | ~187...242 В | 100 Вт | 5 В / 15 А ; 12 В / 3,12 А ; 12 В / 3,12 А |
| МАО180-3С051515 Схх | ~187...242 В | 100 Вт | 5 В / 15 А ; 15 В / 2,5 А ; 15 В / 2,5 А |
| МАО180-3К051212 Схх | ~81...138 В | 100 Вт | 5 В / 15 А ; 12 В / 3,12 А ; 12 В / 3,12 А |
| МАО180-3К051515 Схх | ~81...138 В | 100 Вт | 5 В / 15 А ; 15 В / 2,5 А ; 15 В / 2,5 А |

По заказу могут поставляться модули с нестандартными выходными напряжениями от 3 до 68 В с максимальным выходным током до 30 А.

Возможна поставка модулей с выходной мощностью 150 Вт.

Пример обозначения:

МАО150-1С27СБП БКЯЮ.436610.015 ТУ

МАО150-2С2727СБП БКЯЮ.436610.015 ТУ

МАО150-3С051515СБП БКЯЮ.436610.015 ТУ

Дополнительная информация приведена в номенклатуре AC/DC преобразователей.

AC/DC преобразователи МАО150-СБ(СВ), МАО180-СБ(СВ)

Основные характеристики AC/DC преобразователей серии МАО180*

Входные характеристики

| | | |
|--|--------|--|
| Диапазон входного напряжения (диапазон переходного отклонения) | С К | ~ 187...242 В (=176...264 В) ~ 81...138 В (=81...150 В) |
| Частота питающей сети | С К | 47...440 Гц 360...440 Гц |

Выходные характеристики

| | | |
|---|--|---|
| Суммарная нестабильность выходного напряжения | | ±3% для 1 канала ±13% для 2 и 3 канала |
| Размах пульсаций (пик-пик) | | <2% Uвых ном |
| Защита от короткого замыкания** | | авт. восстановление |
| Защита от перегрузки по току | | Pвых...1,8 Pmax |
| Уровень срабатывания защиты от перенапряжения** | | <125% Uвых ном |

Общие характеристики

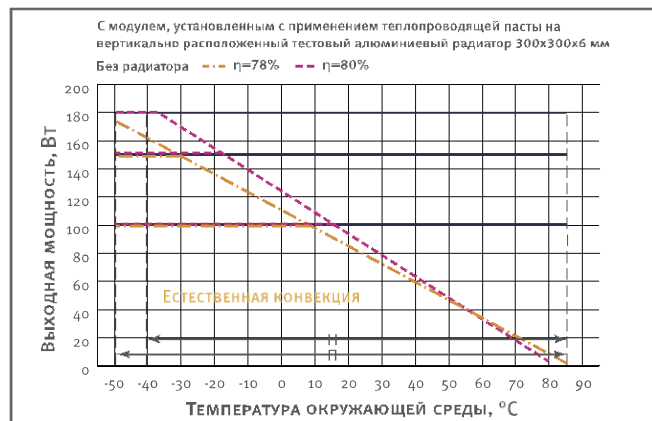
| | | |
|--|---|---|
| Температура корпуса | - рабочая Н П - хранения - снижение мощности (естественная конвекция) - без снижения мощности при использовании радиатора | -40°C...+85°C -50°C ...+85°C -50°C ...+85°C см. график (пунктирная, штрихпунктирная кривая) см. график (сплошная кривая) |
| Повышенная влажность | | 93...95% / 25°C |
| Типовой КПД | | 80% для Uвых=24 В 78% для Uвых=5 В |
| Частота преобразования, постоянная | | 60-70 кГц |
| Прочность изоляции | вх./корп. вх./вых. вых./корпус, вых./вых. - сопротивление @ 500 В пост. тока | ~1500В ~1500В ~500В 20 МОм |
| Стандарты ЭМС | | ГОСТ В 25803 кривая 2 с фильтром МАО200-Ф ГОСТ В 25803 кривая 1 |
| Тепловое сопротивление корпус - окружающая среда | | 2,7 °С/Вт |
| Наработка на отказ | | 75000 час |
| Охлаждение | | конвекционно-радиаторное или принудительное вентиляторное |
| Масса (не более) | | 800 г |

Обращаем внимание, что информация в настоящем документе не является полной. Более подробная информация (дополнительные требования, типовые схемы включения, правила эксплуатации и т.п.) приведена в руководящих технических материалах БКЯЮ.436610.015 Д2 на сайте www.aedon.ru в разделе «Документация».

* Все характеристики приведены для НКУ, Uвх.ном., Iвых.ном., если не указано иначе.

** Параметры являются справочными и не могут быть использованы при долговременной работе, превышении максимального выходного тока, при работе вне диапазона рабочих температур.

График снижения мощности в зависимости от температуры окружающей среды



Спадающие участки пунктирной и штрихпунктирной кривых соответствуют **максимальной температуре корпуса** (для модулей с индексом «Н», «П» равной +85°C). Выходная мощность модуля не должна превышать значений, ограниченных соответствующей кривой при заданной температуре окружающей среды.

Модули могут использоваться без радиатора только при условии крепления к ним с использованием теплопроводящей пасты теплораспределяющего основания длиной и шириной не менее размеров корпуса, толщиной не менее 6 мм.

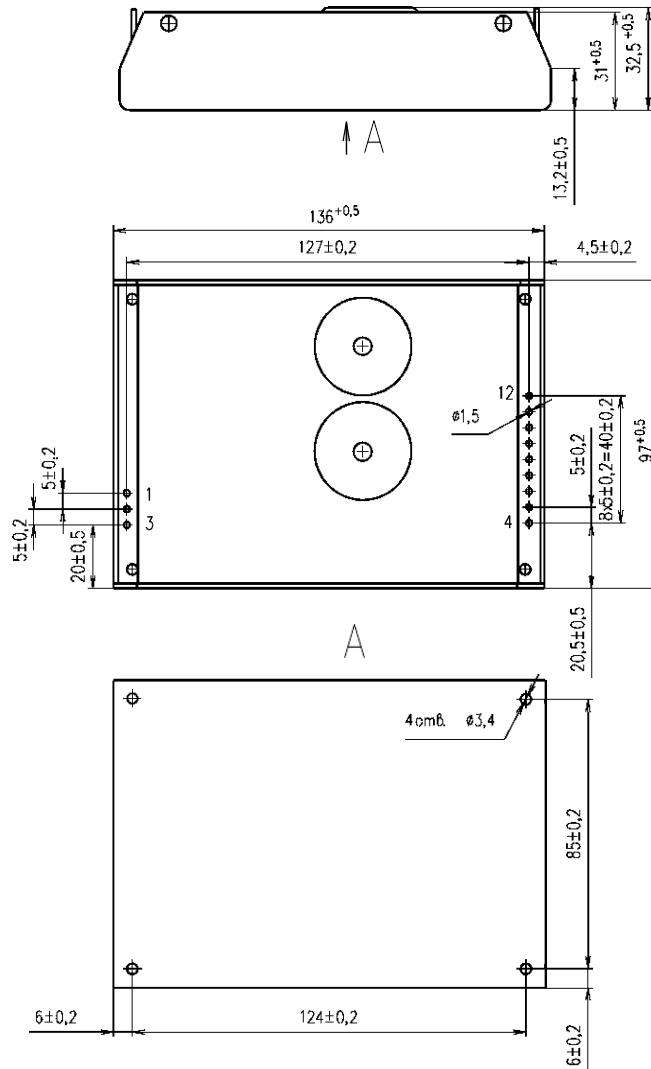
AC/DC преобразователи МAА150-СБ(СВ), МАА180-СБ(СВ)

Назначение выводов модуля МАА180 (МАА 150)

| № вывода | 1 | 2 | 3 | 4 | 5 | 6 | 7 | 8 |
|----------------------|------|---------|---------|----------|-------|-------|-------|-------|
| Одноканальный | КОРП | ~ВХ (L) | ~ВХ (N) | -УПР/РЕГ | + УПР | +ВЫХ1 | +ВЫХ1 | -ВЫХ1 |
| Двухканальный | КОРП | ~ВХ (L) | ~ВХ (N) | -УПР | + УПР | +ВЫХ1 | +ВЫХ1 | -ВЫХ1 |
| Трехканальный | КОРП | ~ВХ (L) | ~ВХ (N) | -УПР | + УПР | +ВЫХ1 | +ВЫХ1 | -ВЫХ1 |

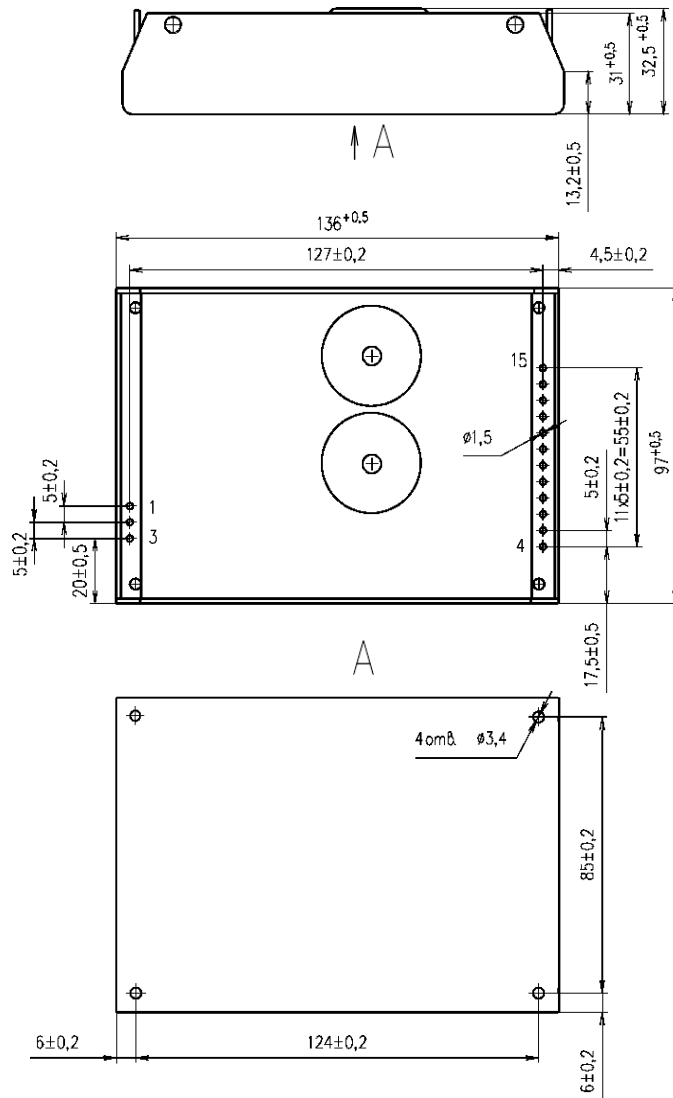
| № вывода | 9 | 10 | 11 | 12 | 13 | 14 | 15 |
|----------------------|-------|-------|-------|-------|-------|-------|-------|
| Одноканальный | -ВЫХ1 | +ВЫХ1 | -ВЫХ1 | -ВЫХ1 | - | - | - |
| Двухканальный | -ВЫХ1 | +ВЫХ2 | -ВЫХ2 | -ВЫХ2 | - | - | - |
| Трехканальный | -ВЫХ1 | +ВЫХ2 | -ВЫХ2 | +ВЫХ3 | +ВЫХ3 | -ВЫХ3 | -ВЫХ3 |

Одноканальное (двухканальное) конструктивное исполнение СБх с цилиндрическими выводами



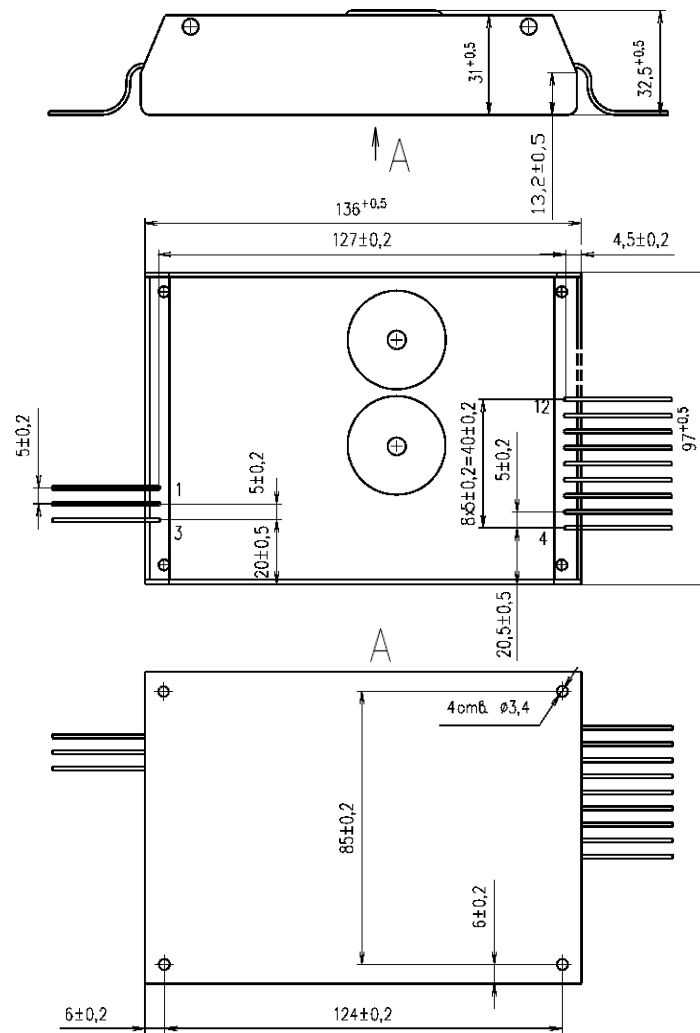
AC/DC преобразователи МAА150-СБ(СВ), МАА180-СБ(СВ)

Трехканальное конструктивное исполнение СБх с цилиндрическими выводами



AC/DC преобразователи МAА150-СБ(СВ), МАА180-СБ(СВ)

Одноканальное (двухканальное) конструктивное исполнение СВх с гибкими монтажными выводами



AC/DC преобразователи МAА150-СБ(СВ), МАА180-СБ(СВ)

Трехканальное конструктивное исполнение СВх с гибкими монтажными выводами

