



ООО «Товары и услуги»

Квалифицированный поставщик ЭКБ

603104, г. Нижний Новгород, ул. Крылова, д. 3, помещение 2

Телефоны: (831) 439-62-26, 439-61-58

Email: tovusl@tovusl.ru Вебсайт: www.tovusl.ru

AC/DC преобразователи МАЗ0-СБ(СВ), МАЗ30-СБ(СВ)

БКЯЮ.436610.015 ТУ



Преимущества

- Категория качества «ВП» (приемка 5)
- 20 лет гарантии
- Включены в перечень МОП 44001.18
- Выходной ток до 6 А
- Входное напряжение 187...242 В; 81...138 В
- Низкопрофильная 18,5 мм конструкция с цилиндрическими и гибкими выводами
- Рабочая температура корпуса -40°C...+85°C, -50°C...+85°C
- Модели с одним, двумя или тремя выходами
- Гальваническая развязка выходов
- Защита от КЗ и перенапряжения, перегрузки по току, тепловая защита
- Типовой КПД 75% для $U_{\text{вых}}=24$ В
- Параллельное или последовательное включение по выходам
- Герметизирующая заливка
- Охлаждение теплоотводом или естественной конвекцией
- Стойкость к внешним воздействующим факторам по группе 1У ГОСТ РВ 20.39.414.1-97 (с дополн.)

Описание

Модули электропитания серии МАЗ30 для промышленной и специальной аппаратуры. При небольших габаритах (107,5 x 56,5 x 23 мм) максимальная выходная мощность модулей достигает 30 Вт. При этом модули способны работать в широком диапазоне температур корпуса (-50°C...+85°C). В зависимости от исполнения они имеют один, два или три гальванически развязанных выходных канала, могут включаться и выключаться по команде, имеют полный комплекс защит от перегрузки по току, короткого замыкания, перегрева, могут включаться параллельно и последовательно по выходам. Корпус модулей имеет металлические экранирующие поверхности со всех сторон печатной платы. Такая конструкция имеет хорошую теплоотдачу и улучшает электромагнитную совместимость модуля с окружающей аппаратурой. Герметизирующая заливка обеспечивает надежную защиту от внешних воздействующих факторов и исключает повреждения преобразователя, вызванные вибрацией или попаданием грязи, влаги или соляного тумана.

AC/DC преобразователи МАЗ20-СБ(СВ), МАЗ30-СБ(СВ)

Информация для заказа

МАЗ 30 – 3 С 05 15 15 С Б П

① ② ③ ④ ⑤ ⑥ ⑦ ⑧

- ① - Монолитный AC/DC модуль
- ② - Номинальная выходная мощность, Вт (на корпусе обозначается предельная мощность для данного типоразмера, оговаривается при заказе)
- ③ - Количество каналов (1, 2, 3)
- ④ - Индекс входного напряжения
С – 220 В (187...242 В)
К – 115 В (81...138 В)
- ⑤ - Выходное напряжение (две цифры на канал)
- ⑥ - Исполнение с заливкой
- ⑦ - Индекс конструктивного исполнения
Б – унифицированный металлический корпус с цилиндрическими выводами
В – унифицированный металлический корпус с гибкими монтажными выводами
- ⑧ - Индекс диапазона рабочей температуры корпуса
Н – -40°C...+85°C
П – -50°C...+85°C

AC/DC преобразователи МАЗ0-СБ(СВ), МАЗ30-СБ(СВ)

Стандартные модели модуля МАЗ0 с одним выходом

Наименование модуля	Диапазон входного напряжения	Выходная мощность	Выходное напряжение / номинальный выходной ток
МАЗ0-1С05 Схх	~187...242 В	30 Вт	5 В / 6 А
МАЗ0-1С09 Схх	~187...242 В	30 Вт	9 В / 3,33 А
МАЗ0-1С12 Схх	~187...242 В	30 Вт	12 В / 2,5 А
МАЗ0-1С15 Схх	~187...242 В	30 Вт	15 В / 2 А
МАЗ0-1С24 Схх	~187...242 В	30 Вт	24 В / 1,25 А
МАЗ0-1С27 Схх	~187...242 В	30 Вт	27 В / 1,11 А
МАЗ0-1К05 Схх	~81...138 В	30 Вт	5 В / 6 А
МАЗ0-1К09 Схх	~81...138 В	30 Вт	9 В / 3,33 А
МАЗ0-1К12 Схх	~81...138 В	30 Вт	12 В / 2,5 А
МАЗ0-1К15 Схх	~81...138 В	30 Вт	15 В / 2 А
МАЗ0-1К24 Схх	~81...138 В	30 Вт	24 В / 1,25 А
МАЗ0-1К27 Схх	~81...138 В	30 Вт	27 В / 1,11 А

Стандартные модели модуля МАЗ0 с двумя выходами

Наименование модуля	Диапазон входного напряжения	Выходная мощность	Выходное напряжение / номинальный выходной ток
МАЗ0-2С0505 Схх	~187...242 В	30 Вт	5 В / 3 А ; 5 В / 3 А
МАЗ0-2С1212 Схх	~187...242 В	30 Вт	12 В / 1,25 А ; 12 В / 1,25 А
МАЗ0-2С1515 Схх	~187...242 В	30 Вт	15 В / 1 А ; 15 В / 1 А
МАЗ0-2С2727 Схх	~187...242 В	30 Вт	27 В / 0,55 А ; 27 В / 0,55 А
МАЗ0-2К0505 Схх	~81...138 В	30 Вт	5 В / 3 А ; 5 В / 3 А
МАЗ0-2К1212 Схх	~81...138 В	30 Вт	12 В / 1,25 А ; 12 В / 1,25 А
МАЗ0-2К1515 Схх	~81...138 В	30 Вт	15 В / 1 А ; 15 В / 1 А
МАЗ0-2К2727 Схх	~81...138 В	30 Вт	27 В / 0,55 А ; 27 В / 0,55 А

Стандартные модели модуля МАЗ0 с тремя выходами

Наименование модуля	Диапазон входного напряжения	Выходная мощность	Выходное напряжение / номинальный выходной ток
МАЗ0-3С051212 Схх	~187...242 В	30 Вт	5 В / 3 А ; 12 В / 0,63 А ; 12 В / 0,63 А
МАЗ0-3С051515 Схх	~187...242 В	30 Вт	5 В / 3 А ; 15 В / 0,5 А ; 15 В / 0,5 А
МАЗ0-3К051212 Схх	~81...138 В	30 Вт	5 В / 3 А ; 12 В / 0,63 А ; 12 В / 0,63 А
МАЗ0-3К051515 Схх	~81...138 В	30 Вт	5 В / 3 А ; 15 В / 0,5 А ; 15 В / 0,5 А

По заказу могут поставляться модули с нестандартными выходными напряжениями от 3 до 68 В с максимальным выходным током до 6 А.

Возможна поставка модулей с выходной мощностью 20 Вт.

Пример обозначения:

МАЗ0-1С27СБП БКЯЮ.436610.015 ТУ

МАЗ0-2С2727СБП БКЯЮ.436610.015 ТУ

МАЗ0-3С051515СБП БКЯЮ.436610.015 ТУ

Дополнительная информация приведена в [номенклатуре](#) AC/DC преобразователей.

AC/DC преобразователи МАЗ20-СБ(СВ), МАЗ30-СБ(СВ)

Стандартные модели модуля МАЗ20 с одним выходом

Наименование модуля	Диапазон входного напряжения	Выходная мощность	Выходное напряжение / номинальный выходной ток
МАЗ20-1С05 Схх	~187...242 В	20 Вт	5 В / 4 А
МАЗ20-1С09 Схх	~187...242 В	20 Вт	9 В / 2,22 А
МАЗ20-1С12 Схх	~187...242 В	20 Вт	12 В / 1,66 А
МАЗ20-1С15 Схх	~187...242 В	20 Вт	15 В / 1,33 А
МАЗ20-1С24 Схх	~187...242 В	20 Вт	24 В / 0,83 А
МАЗ20-1С27 Схх	~187...242 В	20 Вт	27 В / 0,74 А
МАЗ20-1К05 Схх	~81...138 В	20 Вт	5 В / 4 А
МАЗ20-1К09 Схх	~81...138 В	20 Вт	9 В / 2,22 А
МАЗ20-1К12 Схх	~81...138 В	20 Вт	12 В / 1,66 А
МАЗ20-1К15 Схх	~81...138 В	20 Вт	15 В / 1,33 А
МАЗ20-1К24 Схх	~81...138 В	20 Вт	24 В / 0,83 А
МАЗ20-1К27 Схх	~81...138 В	20 Вт	27 В / 0,74 А

Стандартные модели модуля МАЗ20 с двумя выходами

Наименование модуля	Диапазон входного напряжения	Выходная мощность	Выходное напряжение / номинальный выходной ток
МАЗ20-2С0505 Схх	~187...242 В	20 Вт	5 В / 2 А ; 5 В / 2 А
МАЗ20-2С1212 Схх	~187...242 В	20 Вт	12 В / 0,83 А ; 12 В / 0,83 А
МАЗ20-2С1515 Схх	~187...242 В	20 Вт	15 В / 0,66 А ; 15 В / 0,66 А
МАЗ20-2С2727 Схх	~187...242 В	20 Вт	27 В / 0,37 А ; 27 В / 0,37 А
МАЗ20-2К0505 Схх	~81...138 В	20 Вт	5 В / 2 А ; 5 В / 2 А
МАЗ20-2К1212 Схх	~81...138 В	20 Вт	12 В / 0,83 А ; 12 В / 0,83 А
МАЗ20-2К1515 Схх	~81...138 В	20 Вт	15 В / 0,66 А ; 15 В / 0,66 А
МАЗ20-2К2727 Схх	~81...138 В	20 Вт	27 В / 0,37 А ; 27 В / 0,37 А

Стандартные модели модуля МАЗ20 с тремя выходами

Наименование модуля	Диапазон входного напряжения	Выходная мощность	Выходное напряжение / номинальный выходной ток
МАЗ30-3С051212 Схх	~187...242 В	30 Вт	5 В / 3 А ; 12 В / 0,63 А ; 12 В / 0,63 А
МАЗ30-3С051515 Схх	~187...242 В	30 Вт	5 В / 3 А ; 15 В / 0,5 А ; 15 В / 0,5 А
МАЗ30-3К051212 Схх	~81...138 В	30 Вт	5 В / 3 А ; 12 В / 0,63 А ; 12 В / 0,63 А
МАЗ30-3К051515 Схх	~81...138 В	30 Вт	5 В / 3 А ; 15 В / 0,5 А ; 15 В / 0,5 А

По заказу могут поставляться модули с нестандартными выходными напряжениями от 3 до 68 В с максимальным выходным током до 6 А.

AC/DC преобразователи МАЗ20-СБ(СВ), МАЗ30-СБ(СВ)

Основные характеристики AC/DC преобразователей серии МАЗ30*

Наименование модуля	Диапазон входного напряжения	Выходная мощность	Выходное напряжение / номинальный выходной ток
МАЗ30-3С051212 Схх	~187...242 В	30 Вт	5 В / 3 А ; 12 В / 0,63 А ; 12 В / 0,63 А
МАЗ30-3С051515 Схх	~187...242 В	30 Вт	5 В / 3 А ; 15 В / 0,5 А ; 15 В / 0,5 А
МАЗ30-3К051212 Схх	~81...138 В	30 Вт	5 В / 3 А ; 12 В / 0,63 А ; 12 В / 0,63 А
МАЗ30-3К051515 Схх	~81...138 В	30 Вт	5 В / 3 А ; 15 В / 0,5 А ; 15 В / 0,5 А
Наименование модуля	Диапазон входного напряжения	Выходная мощность	Выходное напряжение / номинальный выходной ток
МАЗ20-3С051212 Схх	~187...242 В	20 Вт	5 В / 2 А ; 12 В / 0,41 А ; 12 В / 0,41 А
МАЗ20-3С051515 Схх	~187...242 В	20 Вт	5 В / 2 А ; 15 В / 0,33 А ; 15 В / 0,33 А
МАЗ20-3К051212 Схх	~81...138 В	20 Вт	5 В / 2 А ; 12 В / 0,41 А ; 12 В / 0,41 А
МАЗ20-3К051515 Схх	~81...138 В	20 Вт	5 В / 2 А ; 15 В / 0,33 А ; 15 В / 0,33 А

Входные характеристики

Диапазон входного напряжения (диапазон переходного отклонения)

С ~ 187...242 В (=176...264 В)
К ~ 81...138 В (=81...150 В)

Частота питающей сети

С 47...440 Гц
К 360...440 Гц

Выходные характеристики

Суммарная нестабильность выходного напряжения

±3% для 1 канала
±13% для 2 и 3 канала

Размах пульсаций (пик-пик)

<2% Uвых ном

Защита от короткого замыкания**

авт. восстановление

Уровень срабатывания защиты от перенапряжения**

<125% Uвых ном

Общие характеристики

Температура корпуса

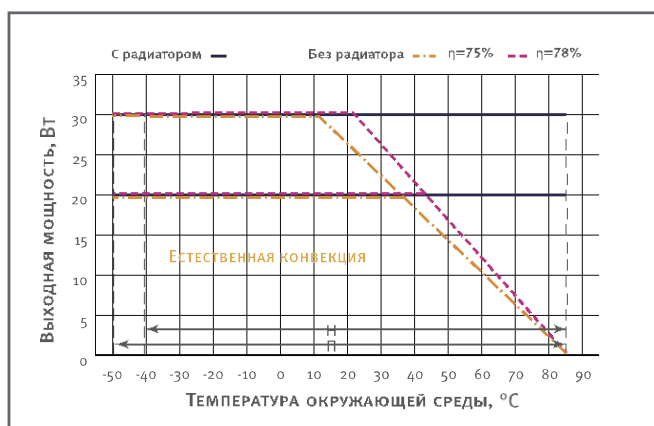
- рабочая Н -40°C...+85°C
П -50°C ...+85°C
- хранения -50°C ...+85°C

Обращаем внимание, что информация в настоящем документе не является полной. Более подробная информация (дополнительные требования, типовые схемы включения, правила эксплуатации и т.п.) приведена в руководящих технических материалах БКЯЮ.436610.015 Д2 на сайте www.aedon.ru в разделе «Документация».

* Все характеристики приведены для НКУ, Увх.ном., Iвых.ном., если не указано иначе.

** Параметры являются справочными и не могут быть использованы при долговременной работе, превышении максимального выходного тока, при работе вне диапазона рабочих температур.

График снижения мощности в зависимости от температуры окружающей среды



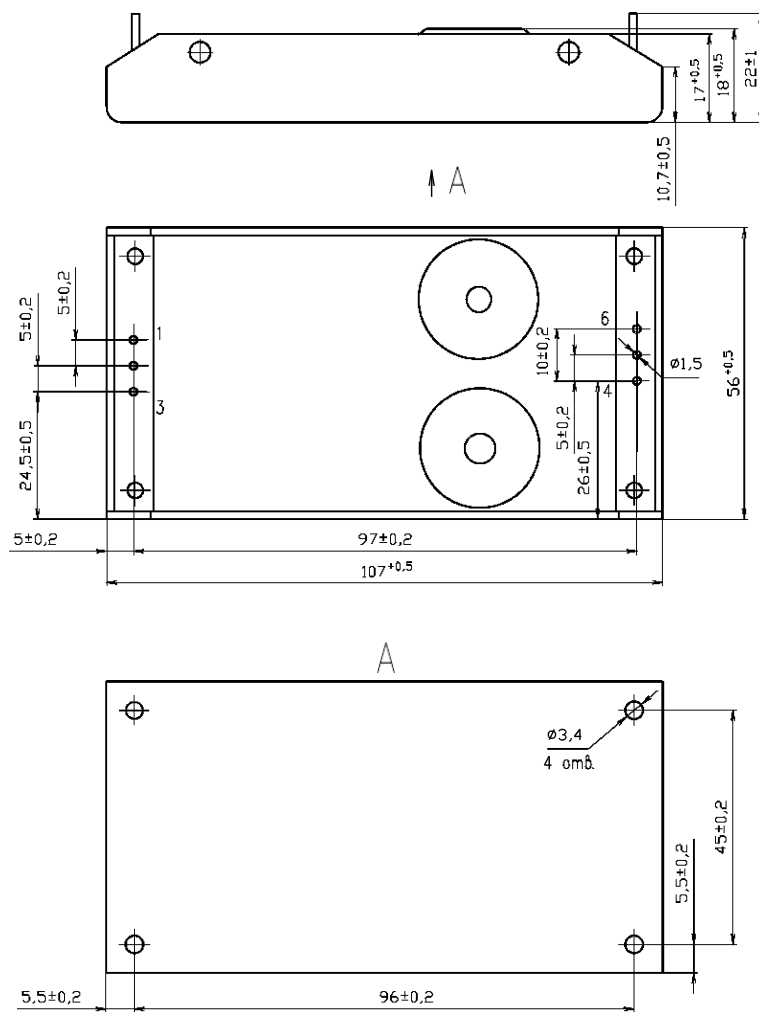
Спадающие участки пунктирной и штрихпунктирной кривых соответствуют максимальной температуре корпуса (для модулей с индексом «Н», «П» равной +85°C). Выходная мощность модуля не должна превышать значений, ограниченных соответствующей кривой при заданной температуре окружающей среды.

AC/DC преобразователи МАЗ20-СБ(СВ), МАЗ30-СБ(СВ)

Назначение выводов модуля МАЗ30 (20)

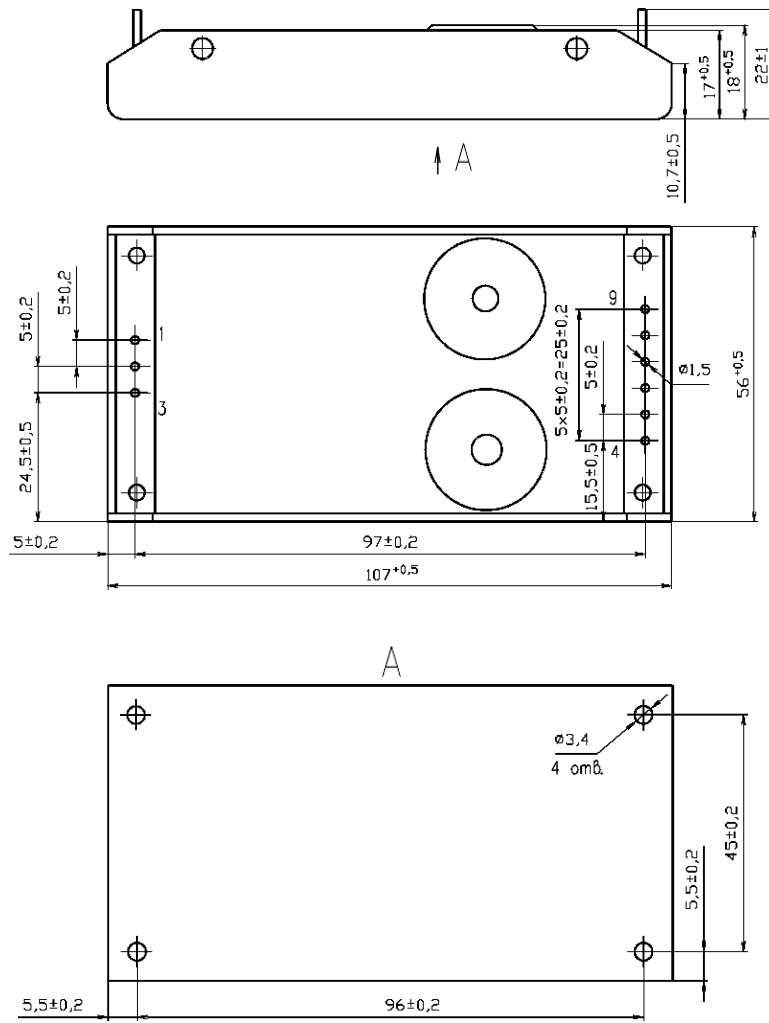
№ вывода	1	2	3	4	5	6	7	8	9
Одноканальный	КОРП	~ВХ (N)	~ВХ (L)	+ВЫХ1	-ВЫХ1	КОРП	-	-	-
Двухканальный	КОРП	~ВХ (N)	~ВХ (L)	+ВЫХ1	-ВЫХ1	-ВЫХ1	+ВЫХ2	-ВЫХ2	КОРП
Трехканальный	КОРП	~ВХ (N)	~ВХ (L)	+ВЫХ1	-ВЫХ1	+ВЫХ2	-ВЫХ2	+ВЫХ3	-ВЫХ3

Одноканальное конструктивное исполнение СБх с цилиндрическими выводами



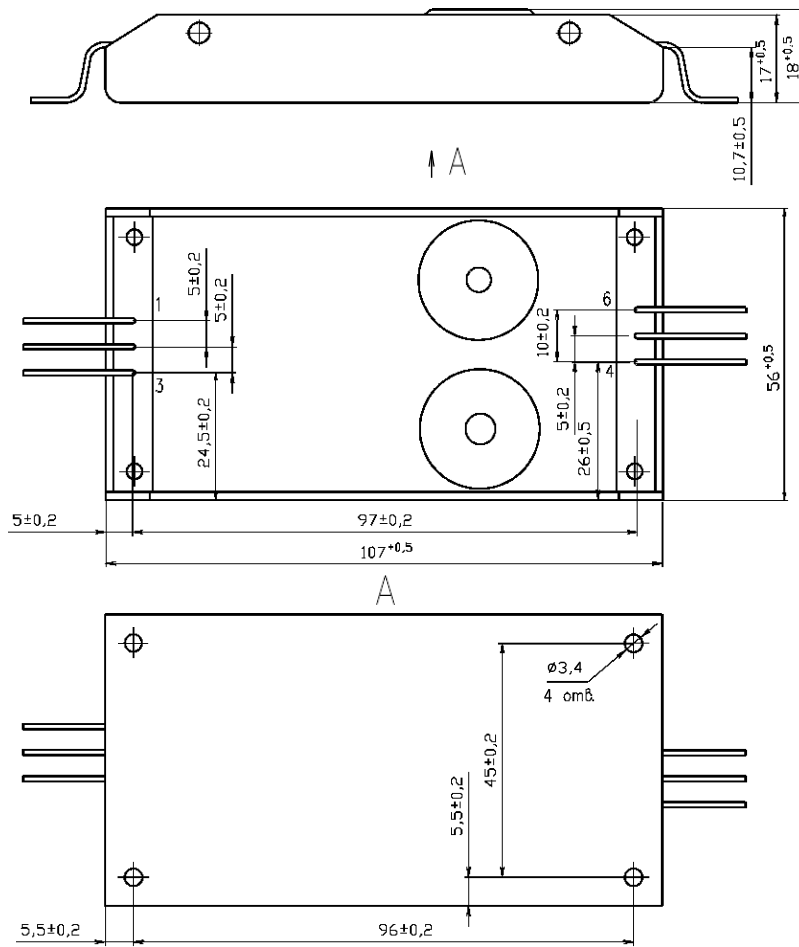
AC/DC преобразователи МАЗ20-СБ(СВ), МАЗ30-СБ(СВ)

Двухканальное (трехканальное) конструктивное исполнение СБх с цилиндрическими выводами



AC/DC преобразователи МАЗ20-СБ(СВ), МАЗ30-СБ(СВ)

Одноканальное конструктивное исполнение СВх с гибкими монтажными выводами



AC/DC преобразователи МАЗ20-СВ(СВ), МАЗ30-СВ(СВ)

Двухканальное (трехканальное) конструктивное исполнение СВх с гибкими монтажными выводами

