



ООО «Товары и услуги»

Квалифицированный поставщик ЭКБ

603104, г. Нижний Новгород, ул. Крылова, д. 3, помещение 2

Телефоны: (831) 439-62-26, 439-61-58

Email: tovusl@tovusl.ru Вебсайт: www.tovusl.ru

AC/DC преобразователи МАО50-СБ(СВ), МАО60-СБ(СВ)

БКЯЮ.436610.015 ТУ



Преимущества

- Категория качества «ВП» (приемка 5)
- 20 лет гарантии
- Включены в перечень МОП 44001.18
- Выходной ток до 12 А
- Входное напряжение 187...242 В; 81...138 В
- Низкопрофильная 21,5 мм конструкция с цилиндрическими и гибкими выводами
- Рабочая температура корпуса -40°C...+85°C, -50°C...+85°C
- Модели с одним, двумя или тремя выходами
- Гальваническая развязка выходов
- Защита от КЗ и перенапряжения, перегрузки по току, тепловая защита
- Типовой КПД 78% для $U_{\text{вых}}=24 \text{ В}$
- Параллельное или последовательное включение по выходам
- Герметизирующая заливка
- Охлаждение теплоотводом или естественной конвекцией
- Стойкость к внешним воздействующим факторам по группе 1У ГОСТ РВ 20.39.414.1-97 (с дополн.)

Описание

Модули электропитания серии МАО60 для промышленной и специальной аппаратуры. При небольших габаритах (129,5 x 61,5 x 21,5 мм) максимальная выходная мощность модулей достигает 60 Вт. При этом модули способны работать в широком диапазоне температур корпуса (-50°C...+85°C). В зависимости от исполнения они имеют один, два или три гальванически развязанных выходных канала, могут включаться и выключаться по команде, имеют полный комплекс защит от перегрузки по току, короткого замыкания, перегрева, могут включаться параллельно и последовательно по выходам. Такая конструкция имеет хорошую теплоотдачу и улучшает электромагнитную совместимость модуля с окружающей аппаратурой. Герметизирующая заливка обеспечивает надежную защиту от внешних воздействующих факторов и исключает повреждения преобразователя, вызванные вибрацией или попаданием грязи, влаги или соляного тумана.

AC/DC преобразователи МАС50-СБ(СВ), МАС60-СБ(СВ)

Информация для заказа

МАС 60 – 3 С 05 15 15 С Б П

① ② ③ ④ ⑤ ⑥ ⑦ ⑧

- ① - Монолитный AC/DC модуль
- ② - Номинальная выходная мощность, Вт (на корпусе обозначается предельная мощность для данного типоразмера, оговаривается при заказе)
- ③ - Количество каналов (1, 2, 3)
- ④ - Индекс входного напряжения
С – 220 В (187...242 В)
К – 115 В (81...138 В)
- ⑤ - Выходное напряжение (две цифры на канал)
- ⑥ - Исполнение с заливкой
- ⑦ - Индекс конструктивного исполнения
Б – унифицированный металлический корпус с цилиндрическими выводами
В – унифицированный металлический корпус с гибкими монтажными выводами
- ⑧ - Индекс диапазона рабочей температуры корпуса
Н – -40°C...+85°C
П – -50°C...+85°C

AC/DC преобразователи МAА50-СБ(СВ), МАА60-СБ(СВ)

Стандартные модели модуля МАА50 с одним выходом

Наименование модуля	Диапазон входного напряжения	Выходная мощность	Выходное напряжение / номинальный выходной ток
МАА50-1С05 Схх	~187...242 В	50 Вт	5 В / 8 А
МАА50-1С12 Схх	~187...242 В	50 Вт	12 В / 4,16 А
МАА50-1С15 Схх	~187...242 В	50 Вт	15 В / 3,33 А
МАА50-1С24 Схх	~187...242 В	50 Вт	24 В / 2,1 А
МАА50-1С27 Схх	~187...242 В	50 Вт	27 В / 1,85 А
МАА50-1К05 Схх	~81...138 В	50 Вт	5 В / 8 А
МАА50-1К12 Схх	~81...138 В	50 Вт	12 В / 4,16 А
МАА50-1К15 Схх	~81...138 В	50 Вт	15 В / 3,33 А
МАА50-1К24 Схх	~81...138 В	50 Вт	24 В / 2,1 А
МАА50-1К27 Схх	~81...138 В	50 Вт	27 В / 1,85 А

Стандартные модели модуля МАА50 с двумя выходами

Наименование модуля	Диапазон входного напряжения	Выходная мощность	Выходное напряжение / номинальный выходной ток
МАА50-1С0505 Схх	~187...242 В	50 Вт	5 В / 4 А ; 5 В / 4 А
МАА50-1С1212 Схх	~187...242 В	50 Вт	12 В / 2,1 А ; 12 В / 2,1 А
МАА50-1С1515 Схх	~187...242 В	50 Вт	15 В / 1,66 А ; 15 В / 1,66 А
МАА50-1К0505 Схх	~81...138 В	50 Вт	5 В / 4 А ; 5 В / 4 А
МАА50-1К1212 Схх	~81...138 В	50 Вт	12 В / 2,1 А ; 12 В / 2,1 А
МАА50-1К1515 Схх	~81...138 В	50 Вт	15 В / 1,66 А ; 15 В / 1,66 А

Стандартные модели модуля МАА50 с тремя выходами

Наименование модуля	Диапазон входного напряжения	Выходная мощность	Выходное напряжение / номинальный выходной ток
МАА50-3С051212 Схх	~187...242 В	50 Вт	5 В / 4 А ; 12 В / 0,83 А ; 12 В / 0,83 А
МАА50-3С051515 Схх	~187...242 В	50 Вт	5 В / 4 А ; 15 В / 0,67 А ; 15 В / 0,67 А
МАА50-3К051212 Схх	~81...138 В	50 Вт	5 В / 4 А ; 12 В / 0,83 А ; 12 В / 0,83 А
МАА50-3К051515 Схх	~81...138 В	50 Вт	5 В / 4 А ; 15 В / 0,67 А ; 15 В / 0,67 А

По заказу могут поставляться модули с нестандартными выходными напряжениями от 3 до 68 В с максимальным выходным током до 12 А.

AC/DC преобразователи МАО50-СБ(СВ), МАО60-СБ(СВ)

Стандартные модели модуля МАО60 с одним выходом

Наименование модуля	Диапазон входного напряжения	Выходная мощность	Выходное напряжение / номинальный выходной ток
МАО60-1С05 Схх	~187...242 В	60 Вт	5 В / 12 А
МАО60-1С12 Схх	~187...242 В	60 Вт	12 В / 5 А
МАО60-1С15 Схх	~187...242 В	60 Вт	15 В / 4 А
МАО60-1С24 Схх	~187...242 В	60 Вт	24 В / 2,5 А
МАО60-1С27 Схх	~187...242 В	60 Вт	27 В / 2,22 А
МАО60-1К05 Схх	~81...138 В	60 Вт	5 В / 12 А
МАО60-1К12 Схх	~81...138 В	60 Вт	12 В / 5 А
МАО60-1К15 Схх	~81...138 В	60 Вт	15 В / 4 А
МАО60-1К24 Схх	~81...138 В	60 Вт	24 В / 2,5 А
МАО60-1К27 Схх	~81...138 В	60 Вт	27 В / 2,22 А

Стандартные модели модуля МАО60 с двумя выходами

Наименование модуля	Диапазон входного напряжения	Выходная мощность	Выходное напряжение / номинальный выходной ток
МАО60-1С0505 Схх	~187...242 В	60 Вт	5 В / 6 А ; 5 В / 6 А
МАО60-1С1212 Схх	~187...242 В	60 Вт	12 В / 2,5 А ; 12 В / 2,5 А
МАО60-1С1515 Схх	~187...242 В	60 Вт	15 В / 2 А ; 15 В / 2 А
МАО60-1К0505 Схх	~81...138 В	60 Вт	5 В / 6 А ; 5 В / 6 А
МАО60-1К1212 Схх	~81...138 В	60 Вт	12 В / 2,5 А ; 12 В / 2,5 А
МАО60-1К1515 Схх	~81...138 В	60 Вт	15 В / 2 А ; 15 В / 2 А

Стандартные модели модуля МАО60 с тремя выходами

Наименование модуля	Диапазон входного напряжения	Выходная мощность	Выходное напряжение / номинальный выходной ток
МАО60-3С051212 Схх	~187...242 В	60 Вт	5 В / 6 А ; 12 В / 1,25 А ; 12 В / 1,25 А
МАО60-3С051515 Схх	~187...242 В	60 Вт	5 В / 6 А ; 15 В / 1 А ; 15 В / 1 А
МАО60-3К051212 Схх	~81...138 В	60 Вт	5 В / 6 А ; 12 В / 1,25 А ; 12 В / 1,25 А
МАО60-3К051515 Схх	~81...138 В	60 Вт	5 В / 6 А ; 15 В / 1 А ; 15 В / 1 А

По заказу могут поставляться модули с нестандартными выходными напряжениями от 3 до 68 В с максимальным выходным током до 12 А.

Возможна поставка модулей с выходной мощностью 50 Вт.

Пример обозначения:

МАО50-1С27СБП БКЯЮ.436610.015 ТУ

МАО50-2С2727СБП БКЯЮ.436610.015 ТУ

МАО50-3С051515СБП БКЯЮ.436610.015 ТУ

Дополнительная информация приведена в номенклатуре AC/DC преобразователей.

AC/DC преобразователи МАО50-СБ(СВ), МАО60-СБ(СВ)

Основные характеристики AC/DC преобразователей серии МАО60*

Входные характеристики

Диапазон входного напряжения (диапазон переходного отклонения)	С К	~ 187...242 В (=176...264 В) ~ 81...138 В (=81...150 В)
Частота питающей сети	С К	47...440 Гц 360...440 Гц

Выходные характеристики

Суммарная нестабильность выходного напряжения		±3% для 1 канала ±13% для 2 и 3 канала
Размах пульсаций (пик-пик)		<2% U _{вых ном}
Защита от короткого замыкания**		авт. восстановление
Уровень срабатывания защиты от перенапряжения**		<125% U _{вых ном}

Общие характеристики

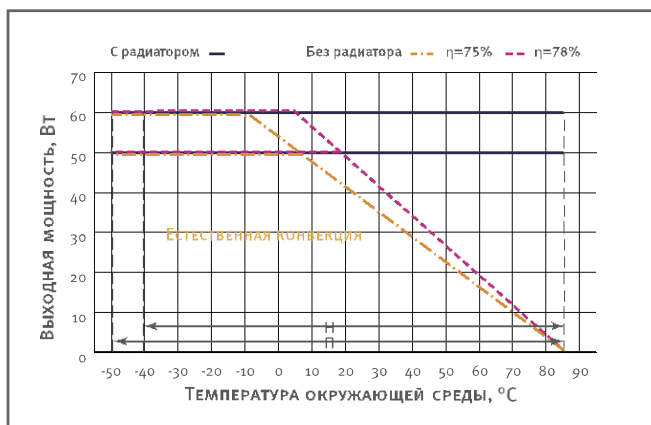
Температура корпуса	- рабочая Н П - хранения - снижение мощности (естественная конвекция) - без снижения мощности при использовании радиатора	-40°C...+85°C -50°C ...+85°C -50°C ...+85°C см. график (пунктирная, штрихпунктирная кривая) см. график (сплошная кривая)
Повышенная влажность		93...95% / 25°C
Типовой КПД		75% для U _{вых} =5 В 78% для U _{вых} =24 В
Частота преобразования, постоянная		60-70 кГц
Прочность изоляции	вх./корп. вх./вых. вых./корпус, вых./вых. - сопротивление @ 500 В пост. тока	~1500В ~1500В ~500В 20 МОм
Тепловое сопротивление корпус - окружающая среда		4,8 °C/Вт
Наработка на отказ		75000 час
Охлаждение		конвекционно-радиаторное или принудительное вентиляторное
Масса (не более)		400 г

Обращаем внимание, что информация в настоящем документе не является полной. Более подробная информация (дополнительные требования, типовые схемы включения, правила эксплуатации и т.п.) приведена в руководящих технических материалах БКЯЮ.436610.015 Д2 на сайте www.aedon.ru в разделе «Документация».

* Все характеристики приведены для НКУ, U_{вх.ном.}, I_{вых.ном.}, если не указано иначе.

** Параметры являются справочными и не могут быть использованы при долговременной работе, превышении максимального выходного тока, при работе вне диапазона рабочих температур.

График снижения мощности в зависимости от температуры окружающей среды



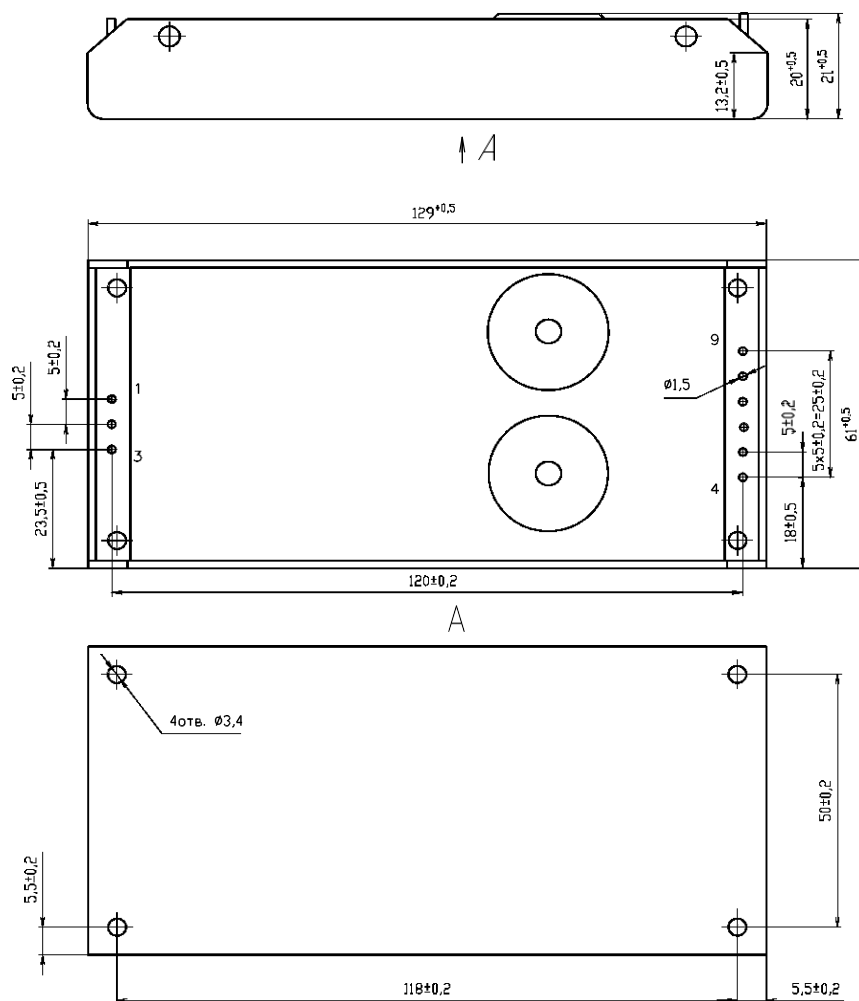
Спадающие участки пунктирной и штрихпунктирной кривых соответствуют максимальной температуре корпуса (для модулей с индексом «Н», «П» равной +85°C). Выходная мощность модуля не должна превышать значений, ограниченных соответствующей кривой при заданной температуре окружающей среды.

AC/DC преобразователи МAА50-СБ(СВ), МАА60-СБ(СВ)

Назначение выводов модуля МАА60 (МАА 50)

№ вывода	1	2	3	4	5	6	7	8	9
Одноканальный	КОРП	~ВХ (N)	~ВХ (L)	+ВЫХ1	+ВЫХ1	+ВЫХ1	-ВЫХ1	-ВЫХ1	-ВЫХ1
Двухканальный	КОРП	~ВХ (N)	~ВХ (L)	+ВЫХ1	+ВЫХ1	-ВЫХ1	-ВЫХ1	-ВЫХ2	+ВЫХ2
Трехканальный	КОРП	~ВХ (N)	~ВХ (L)	-ВЫХ3	+ВЫХ3	+ВЫХ1	-ВЫХ1	-ВЫХ2	+ВЫХ2

Одноканальное (двухканальное, трехканальное) конструктивное исполнение СБх с цилиндрическими выводами



AC/DC преобразователи МAА50-СБ(СВ), МАА60-СБ(СВ)

Одноканальное (двухканальное, трехканальное) конструктивное исполнение СВх с гибкими монтажными выводами

