



ООО «Товары и услуги»

Квалифицированный поставщик ЭКБ

603104, г. Нижний Новгород, ул. Крылова, д. 3, помещение 2

Телефоны: (831) 439-62-26, 439-61-58

Email: tovusl@tovusl.ru Вебсайт: www.tovusl.ru

AC/DC преобразователи МАО600-СБ(СВ), МАО800-СБ(СВ)

БКЯЮ.436610.015ТУ



Преимущества

- Категория качества «ВП» (приемка 5)
- 20 лет гарантии
- Включены в перечень МОП 44 001.18
- Выходной ток до 66,6 А
- Входное напряжение 187...242 В; 81...138 В
- Низкопрофильная 40 мм конструкция с цилиндрическими и гибкими выводами
- Рабочая температура корпуса -40°C...+85°C, -50°C...+85°C
- Модели с одним или двумя выходами
- Гальваническая развязка выходов
- Защита от КЗ и перенапряжения, перегрузки по току, тепловая защита
- Типовой КПД 80% для $U_{\text{вых}}=24$ В
- Параллельное или последовательное включение по выходам
- Герметизирующая заливка
- Охлаждение теплоотводом или естественной конвекцией
- Стойкость к внешним воздействующим факторам по группе 1У ГОСТ РВ 20.39.414.1-97 (с дополн.)
- Дистанционное вкл/выкл
- Регулировка выходного напряжения
- Параллельная работа
- Выносная обратная связь

Описание

Модули электропитания серии МАО800 для промышленной и специальной аппаратуры. При небольших габаритах (242,5 x 132,5 x 40 мм) максимальная выходная мощность модулей достигает 800 Вт. При этом модули способны работать в широком диапазоне температур (-50°C...+85°C). В зависимости от исполнения они имеют один или два гальванически развязанных выходных канала, могут включаться и выключаться по команде, имеют полный комплекс защит от перегрузки по току, короткого

замыкания, перегрева, могут включаться параллельно и последовательно по выходам. Для компенсации падения напряжения на проводниках нагрузки имеется также сервисная функция выносной обратной связи, позволяющая с высокой точностью поддерживать заданное напряжение на удаленной от преобразователя нагрузке. В преобразователях реализовано активное выравнивание выходных токов при параллельной работе нескольких модулей на общую нагрузку. Такая конструкция имеет хорошую теплоотдачу и улучшает электромагнитную совместимость модуля с окружающей аппаратурой. Герметизирующая заливка обеспечивает надежную защиту от внешних воздействующих факторов и исключает повреждения преобразователя, вызванные вибрацией или попаданием грязи, влаги или соляного тумана.

Информация для заказа

МАО 800 – 2 С 15 15 С Б П

① ② ③ ④ ⑤ ⑥ ⑦ ⑧

- ① - Монолитный АС/DC модуль
- ② - Номинальная выходная мощность, Вт (на корпусе обозначается предельная мощность для данного типоразмера, оговаривается при заказе)
- ③ - Количество каналов (1, 2)
- ④ - Индекс входного напряжения
С – 220 В (187...242 В)
К – 115 В (81...138 В)
- ⑤ - Выходное напряжение
(две цифры на канал)
- ⑥ - Исполнение с заливкой
- ⑦ - Индекс конструктивного исполнения
Б – унифицированный металлический корпус с цилиндрическими выводами
В – унифицированный металлический корпус с гибкими монтажными выводами
- ⑧ - Индекс диапазона рабочей температуры корпуса
Н -40°С...+85°С
П -50°С...+85°С

AC/DC преобразователи МАО600-СБ(СВ), МАО800-СБ(СВ)

Стандартные модели модуля МАО600 с одним выходом

Наименование модуля	Диапазон входного напряжения	Выходная мощность	Выходное напряжение / номинальный выходной ток
МАО600-1С12 Схх	~187...242 В	600 Вт	12 В / 50 А
МАО600-1С15 Схх	~187...242 В	600 Вт	15 В / 40 А
МАО600-1С24 Схх	~187...242 В	600 Вт	24 В / 25 А
МАО600-1С27 Схх	~187...242 В	600 Вт	27 В / 22,2 А
МАО600-1С48 Схх	~187...242 В	600 Вт	48 В / 12,5 А
МАО600-1К12 Схх	~81...138 В	600 Вт	12 В / 50 А
МАО600-1К15 Схх	~81...138 В	600 Вт	15 В / 40 А
МАО600-1К24 Схх	~81...138 В	600 Вт	24 В / 25 А
МАО600-1К27 Схх	~81...138 В	600 Вт	27 В / 22,2 А
МАО600-1К48 Схх	~81...138 В	600 Вт	48 В / 12,5 А

Стандартные модели модуля МАО600 с двумя выходами

Наименование модуля	Диапазон входного напряжения	Выходная мощность	Выходное напряжение / номинальный выходной ток
МАО600-2С1212 Схх	~187...242 В	600 Вт	12 В / 25 А ; 12 В / 25 А
МАО600-2С1515 Схх	~187...242 В	600 Вт	15 В / 20 А ; 15 В / 20 А
МАО600-2С2424 Схх	~187...242 В	600 Вт	24 В / 12,5 А ; 24 В / 12,5 А
МАО600-2С2727 Схх	~187...242 В	600 Вт	27 В / 11,1 А ; 27 В / 11,1 А
МАО600-2С4848 Схх	~187...242 В	600 Вт	48 В / 6,25 А ; 48 В / 6,25 А
МАО600-2К1212 Схх	~81...138 В	600 Вт	12 В / 25 А ; 12 В / 25 А
МАО600-2К1515 Схх	~81...138 В	600 Вт	15 В / 20 А ; 15 В / 20 А
МАО600-2К2424 Схх	~81...138 В	600 Вт	24 В / 12,5 А ; 24 В / 12,5 А
МАО600-2К2727 Схх	~81...138 В	600 Вт	27 В / 11,1 А ; 27 В / 11,1 А
МАО600-2К4848 Схх	~81...138 В	600 Вт	48 В / 6,25 А ; 48 В / 6,25 А

AC/DC преобразователи МАО600-СБ(СВ), МАО800-СБ(СВ)

Стандартные модели модуля МАО800 с одним выходом

Наименование модуля	Диапазон входного напряжения	Выходная мощность	Выходное напряжение / номинальный выходной ток
МАО800-1С12 СБх	~187...242 В	800 Вт	12 В / 66,6 А
МАО800-1С15 СБх	~187...242 В	800 Вт	15 В / 53,3 А
МАО800-1С24 СБх	~187...242 В	800 Вт	24 В / 33,3 А
МАО800-1С27 СБх	~187...242 В	800 Вт	27 В / 29,7 А
МАО800-1С48 СБх	~187...242 В	800 Вт	48 В / 16,7 А
МАО800-1К12 СБх	~81...138 В	800 Вт	12 В / 66,6 А
МАО800-1К15 СБх	~81...138 В	800 Вт	15 В / 53,3 А
МАО800-1К24 СБх	~81...138 В	800 Вт	24 В / 33,3 А
МАО800-1К27 СБх	~81...138 В	800 Вт	27 В / 29,7 А
МАО800-1К48 СБх	~81...138 В	800 Вт	48 В / 16,7 А

Стандартные модели модуля МАО800 с двумя выходами

Наименование модуля	Диапазон входного напряжения	Выходная мощность	Выходное напряжение / номинальный выходной ток
МАО800-2С1212 СБх	~187...242 В	800 Вт	12 В / 33,3 А ; 12 В / 33,3 А
МАО800-2С1515 СБх	~187...242 В	800 Вт	15 В / 26,7 А ; 15 В / 26,7 А
МАО800-2С2424 СБх	~187...242 В	800 Вт	24 В / 16,7 А ; 24 В / 16,7 А
МАО800-2С2727 СБх	~187...242 В	800 Вт	27 В / 14,8 А ; 27 В / 14,8 А
МАО800-2С4848 СБх	~187...242 В	800 Вт	48 В / 8,33 А ; 48 В / 8,33 А
МАО800-2К1212 СБх	~81...138 В	800 Вт	12 В / 33,3 А ; 12 В / 33,3 А
МАО800-2К1515 СБх	~81...138 В	800 Вт	15 В / 26,7 А ; 15 В / 26,7 А
МАО800-2К2424 СБх	~81...138 В	800 Вт	24 В / 16,7 А ; 24 В / 16,7 А
МАО800-2К2727 СБх	~81...138 В	800 Вт	27 В / 14,8 А ; 27 В / 14,8 А
МАО800-2К4848 СБх	~81...138 В	800 Вт	48 В / 8,33 А ; 48 В / 8,33 А

По заказу могут поставляться модули с нестандартными выходными напряжениями от 3 до 68 В с максимальным выходным током до 66,6 А.

Возможна поставка модулей с выходной мощностью 600 Вт.

Пример обозначения:

МАО600-1С27СБП БКЯЮ.436610.015 ТУ

МАО600-2С2727СБП БКЯЮ.436610.015 ТУ

Дополнительная информация приведена в [номенклатуре](#) AC/DC преобразователей.

AC/DC преобразователи МAА600-СБ(СВ), МАА800-СБ(СВ)

Основные характеристики AC/DC преобразователей серии МАА800*

Входные характеристики

Диапазон входного напряжения (диапазон переходного отклонения)	С К	~ 187...242 В (=176...264 В) ~ 81...138 В (=81...150 В)
Частота питающей сети	С К	47...440 Гц 360...440 Гц

Выходные характеристики

Суммарная нестабильность выходного напряжения		±3% для 1 канала ±13% для 2 канала
Размах пульсаций (пик-пик)		<2% U _{вых ном}
Защита от короткого замыкания**		авт. восстановление
Уровень срабатывания защиты от перенапряжения**		<125% U _{вых ном}

Общие характеристики

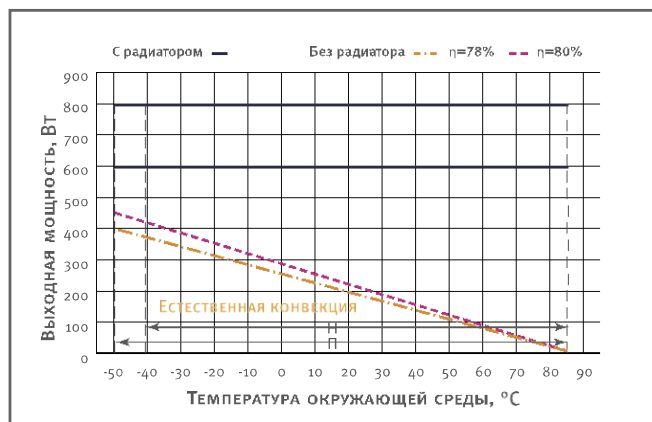
Температура корпуса	- рабочая Н П - хранения - снижение мощности (естественная конвекция) - без снижения мощности при использовании радиатора	-40°C...+85°C -50°C ...+85°C -50°C ...+85°C см. график (пунктирная, штрихпунктирная кривая) см. график (сплошная кривая)
Повышенная влажность		93...95% / 25°C
Типовой КПД		80% для U _{вых} =24 В 78% для U _{вых} =5 В
Частота преобразования, постоянная		60-70 кГц
Прочность изоляции	вх./корп. вх./вых. вых./корпус, вых./вых. - сопротивление @ 500 В пост. тока	~1500В ~1500В ~500В 20 МОм
Тепловое сопротивление корпус - окружающая среда		1,2 °C/Вт
Наработка на отказ		75000 час
Охлаждение		конвекционно-радиаторное или принудительное вентиляторное
Масса (не более)		2500 г

Обращаем внимание, что информация в настоящем документе не является полной. Более подробная информация (дополнительные требования, типовые схемы включения, правила эксплуатации и т.п.) приведена в руководящих технических материалах БКЯЮ.436610.015 Д2 на сайте www.aedon.ru в разделе «Документация».

* Все характеристики приведены для НКУ, U_{вх.ном.}, I_{вых.ном.}, если не указано иначе.

** Параметры являются справочными и не могут быть использованы при долговременной работе, превышении максимального выходного тока, при работе вне диапазона рабочих температур.

График снижения мощности в зависимости от температуры окружающей среды



Спадающие участки пунктирной и штрихпунктирной кривых соответствуют **максимальной температуре корпуса** (для модулей с индексом «Н», «П» равной +85°C). Выходная мощность модуля не должна превышать значений, ограниченных соответствующей кривой при заданной температуре окружающей среды.

Модули могут использоваться без радиатора только при условии крепления к ним с использованием теплопроводящей пасты теплопроводящего основания длиной и шириной не менее размеров корпуса, толщиной не менее 8 мм.

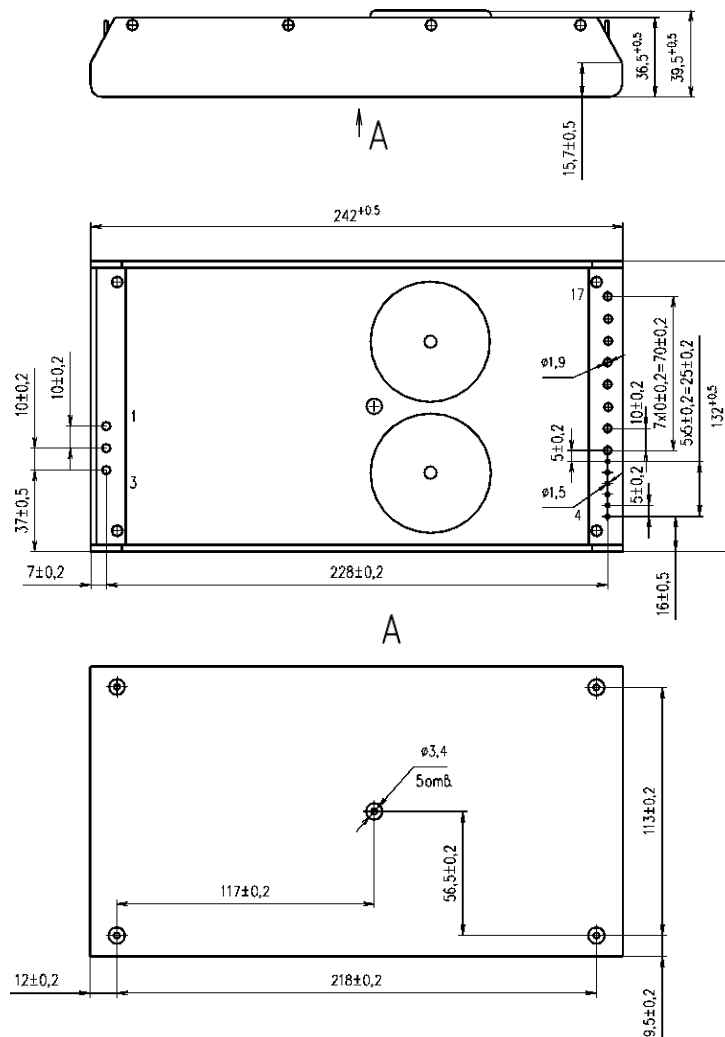
AC/DC преобразователи МAА600-СБ(СВ), МАА800-СБ(СВ)

Назначение выводов модуля МАА600

№ вывода	1	2	3	4	5	6	7	8	9
Одноканальный	КОРП	~ВХ (N)	~ВХ (L)	+УПР	-УПР	ПАРАЛ	+ОС	-ОС	РЕГ
Двухканальный	КОРП	~ВХ (N)	~ВХ (L)	+УПР	-УПР	+ВЫХ1	+ВЫХ1	-ВЫХ1	-ВЫХ1

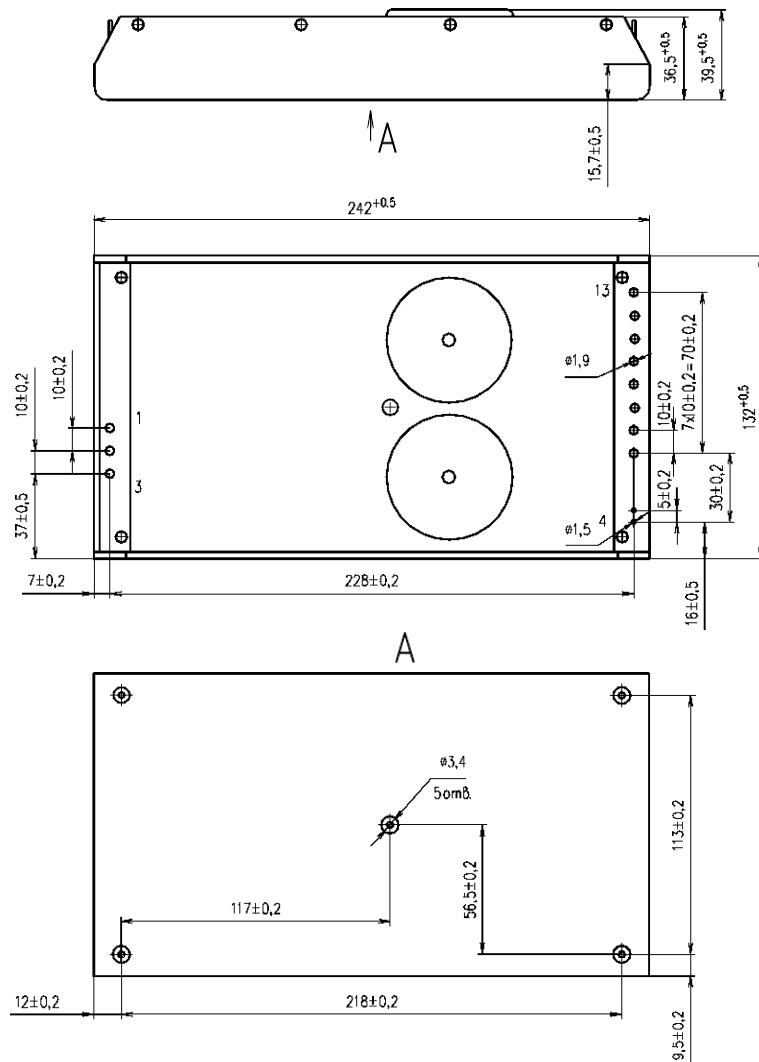
№ вывода	10	11	12	13	14	15	16	17
Одноканальный	+ВЫХ1	+ВЫХ1	-ВЫХ1	-ВЫХ1	-ВЫХ1	-ВЫХ1	+ВЫХ1	+ВЫХ1
Двухканальный	-ВЫХ2	-ВЫХ2	+ВЫХ2	+ВЫХ2	-	-	-	-

Одноканальное конструктивное исполнение СБх с цилиндрическими выводами



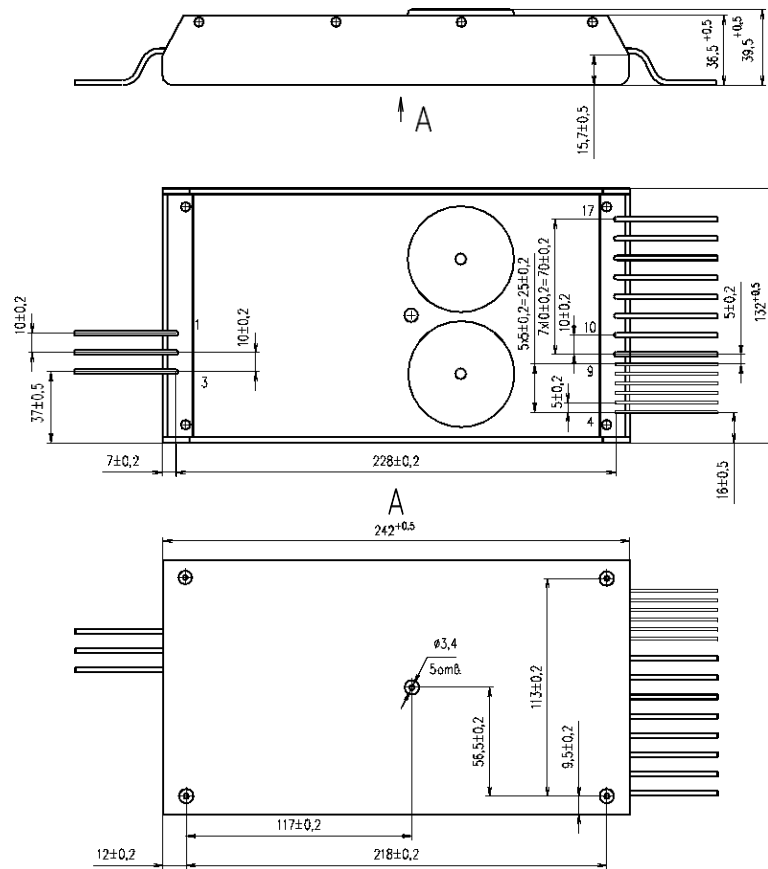
AC/DC преобразователи МAА600-СБ(СВ), МАА800-СБ(СВ)

Двухканальное конструктивное исполнение СБх с цилиндрическими выводами



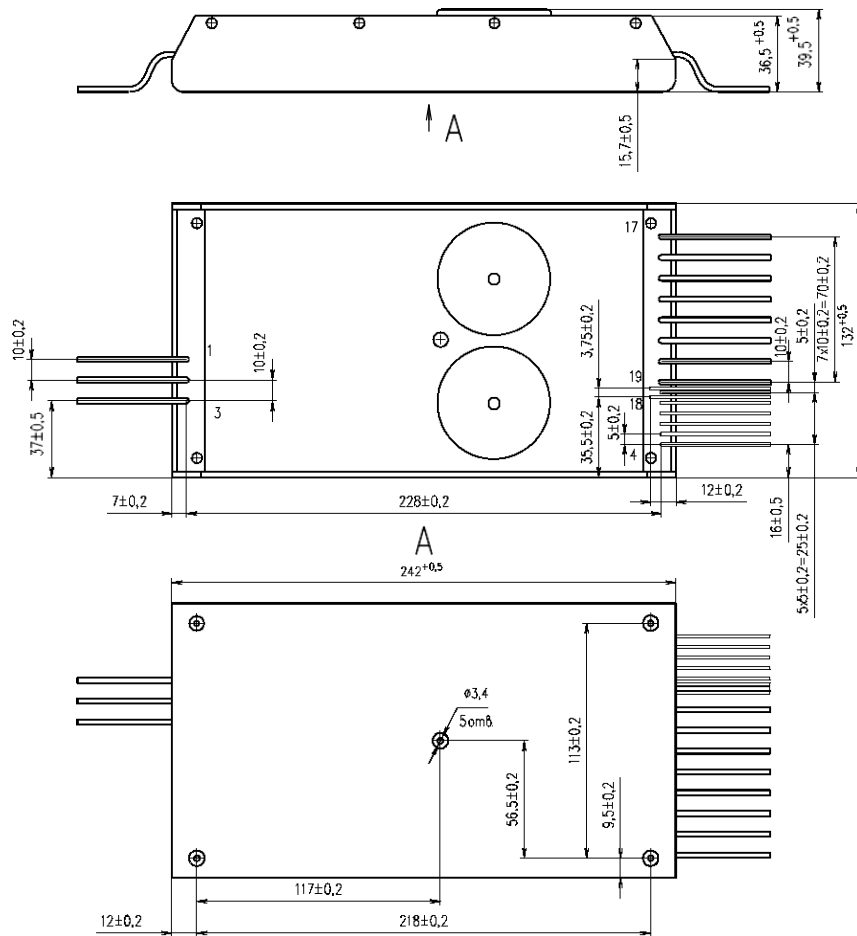
C/DC преобразователи МAА600-СБ(СВ), МАА800-СБ(СВ)

Одноканальное конструктивное исполнение СВх с гибкими монтажными выводами



AC/DC преобразователи МAА600-СБ(СВ), МАА800-СБ(СВ)

Одноканальное конструктивное исполнение СВх с гибкими монтажными выводами



AC/DC преобразователи МAА600-СБ(СВ), МАА800-СБ(СВ)

Двухканальное конструктивное исполнение СВх с гибкими монтажными выводами

