



ООО «Товары и услуги»

Второй поставщик электронных компонентов

603104, г.Нижний Новгород, ул.Крылова 3-1

Телефоны: (831) 439-62-26, 439-61-58

Email: tovusl@tovusl.ru Вебсайт: www.tovusl.ru

DC/DC преобразователи МДМ15, МДМ20

БКЯЮ. 436630.001ТУ



Преимущества

- Категория качества «ВП» (приемка 5)
- 20 лет гарантии
- Включены в перечень МОП 44 001.18
- Выходной ток до 3 А
- Входное напряжение 10,5...15 В; 9,5...36 В; 21...30 В; 18...75 В; 17...36 В; 17...36 В по ГОСТ 19705; 36...72 В
- Низкопрофильная 10,15 мм конструкция с цилиндрическими выводами
- Рабочая температура корпуса -60°C...+90°C, -60°C...+115°C, -60°C...+125°C
- Магнитная обратная связь без оптронов
- Подстройка выходного напряжения
- Эффективные встроенные помехоподавляющие фильтры
- Защита от КЗ и перенапряжения, тепловая защита
- Дистанционное вкл/выкл
- КПД не менее 78% для $U_{\text{вых}} > 5$ В
- Параллельное или последовательное включение по выходам
- Полимерная герметизирующая заливка

Описание

Изолированные DC/DC модули электропитания МДМ15, МДМ20 для промышленной и военной аппаратуры. При небольших габаритах (67,5 x 40,2 x 10,15 мм) максимальная выходная мощность модулей достигает 20 Вт. При этом модули способны работать в широком диапазоне температур корпуса (до -60°C...+125°C). Они могут включаться и выключаться по команде, имеют полный комплекс защит от перегрузки по току, короткого замыкания, перегрева, могут включаться параллельно и последовательно по выходам. Отсутствие в схеме преобразователя оптронов позволяет модулю надежно функционировать в условиях воздействия ионизирующих излучений и высокой температуры в течение всего срока эксплуатации изделий. Имеются исполнения для систем электроснабжения самолетов и вертолетов по ГОСТ 19705. Полимерная герметизирующая заливка обеспечивает надежную защиту от внешних воздействующих факторов и исключает повреждения преобразователя, вызванные вибрацией или попаданием грязи, влаги или соляного тумана. Модули проходят специальные виды температурных и предельных испытаний, в том числе электротермотренировку с экстремальными режимами включения и выключения.

Информация для заказа

МДМ 20 – 2 В 1212 С У

① ② ③④ ⑤ ⑥⑦

- ① - Монолитный DC/DC модуль
- ② - Номинальная выходная мощность модуля, Вт
- ③ - Количество выходных каналов (1, 2)
- ④ - Индекс номинального входного напряжения:
 - А – 12В (10,5...15 В)
 - А¹ – 12В (9,5...36 В)
 - Б – 24 В (21...30 В)
 - Б² – 24 В (18...75 В)
 - В – 27 В (17...36 В)
 - В³ – 27 В (17...36 В) по ГОСТ 19705
 - Д – 60 В (36...72 В)
- ⑤ - Номинальное выходное напряжение, В (две цифры на канал)
- ⑥ - Индекс диапазона рабочей температуры корпуса
 - М –60°С...+90°С
 - С –60°С...+115°С
 - Т –60°С...+125°С
- ⑦ - Индекс конструктивного исполнения
 - У - усиленный корпус с фланцами
 - отсутствие индекса — корпус без фланцев

DC/DC преобразователи МДМ15, МДМ20

Стандартные модели с одним выходом

Наименование модуля	Диапазон входного напряжения	Выходная мощность	Выходное напряжение / номинальный выходной ток
МДМ20-1А05хУ	10,5...15 В	15 Вт	5 В / 3 А
МДМ20-1А09хУ	10,5...15 В	20 Вт	9 В / 2,2 А
МДМ20-1А12хУ	10,5...15 В	20 Вт	12 В / 1,67 А
МДМ20-1А15хУ	10,5...15 В	20 Вт	15 В / 1,33 А
МДМ20-1А24хУ	10,5...15 В	20 Вт	24 В / 0,83 А
МДМ20-1А27хУ	10,5...15 В	20 Вт	27 В / 0,74 А
МДМ20-1А ¹ 05хУ	9,5...36 В	15 Вт	5 В / 3 А
МДМ20-1А ¹ 09хУ	9,5...36 В	20 Вт	9 В / 2,2 А
МДМ20-1А ¹ 12хУ	9,5...36 В	20 Вт	12 В / 1,67 А
МДМ20-1А ¹ 15хУ	9,5...36 В	20 Вт	15 В / 1,33 А
МДМ20-1А ¹ 24хУ	9,5...36 В	20 Вт	24 В / 0,83 А
МДМ20-1А ¹ 27хУ	9,5...36 В	20 Вт	27 В / 0,74 А
МДМ20-1Б05хУ	21...30 В	15 Вт	5 В / 3 А
МДМ20-1Б09хУ	21...30 В	20 Вт	9 В / 2,2 А
МДМ20-1Б12хУ	21...30 В	20 Вт	12 В / 1,67 А
МДМ20-1Б15хУ	21...30 В	20 Вт	15 В / 1,33 А
МДМ20-1Б24хУ	21...30 В	20 Вт	24 В / 0,83 А
МДМ20-1Б27хУ	21...30 В	20 Вт	27 В / 0,74 А
МДМ20-1Б ² 05хУ	18...75 В	15 Вт	5 В / 3 А
МДМ20-1Б ² 09хУ	18...75 В	20 Вт	9 В / 2,2 А
МДМ20-1Б ² 12хУ	18...75 В	20 Вт	12 В / 1,67 А
МДМ20-1Б ² 15хУ	18...75 В	20 Вт	15 В / 1,33 А
МДМ20-1Б ² 24хУ	18...75 В	20 Вт	24 В / 0,83 А
МДМ20-1Б ² 27хУ	18...75 В	20 Вт	27 В / 0,74 А
МДМ20-1В05хУ	17...36 В	15 Вт	5 В / 3 А
МДМ20-1В09хУ	17...36 В	20 Вт	9 В / 2,2 А
МДМ20-1В12хУ	17...36 В	20 Вт	12 В / 1,67 А
МДМ20-1В15хУ	17...36 В	20 Вт	15 В / 1,33 А
МДМ20-1В24хУ	17...36 В	20 Вт	24 В / 0,83 А
МДМ20-1В27хУ	17...36 В	20 Вт	27 В / 0,74 А
МДМ20-1В ³ 05хУ	17...36 (80) В	15 Вт	5 В / 3 А
МДМ20-1В ³ 09хУ	17...36 (80) В	20 Вт	9 В / 2,2 А
МДМ20-1В ³ 12хУ	17...36 (80) В	20 Вт	12 В / 1,67 А
МДМ20-1В ³ 15хУ	17...36 (80) В	20 Вт	15 В / 1,33 А
МДМ20-1В ³ 24хУ	17...36 (80) В	20 Вт	24 В / 0,83 А
МДМ20-1В ³ 27хУ	17...36 (80) В	20 Вт	27 В / 0,74 А
МДМ20-1Д05хУ	36...72 В	15 Вт	5 В / 3 А
МДМ20-1Д09хУ	36...72 В	20 Вт	9 В / 2,2 А
МДМ20-1Д12хУ	36...72 В	20 Вт	12 В / 1,67 А
МДМ20-1Д15хУ	36...72 В	20 Вт	15 В / 1,33 А
МДМ20-1Д24хУ	36...72 В	20 Вт	24 В / 0,83 А
МДМ20-1Д27хУ	36...72 В	20 Вт	27 В / 0,74 А

По заказу могут поставляться модули с нестандартными выходными напряжениями от 3 до 70 В и максимальным выходным током до 3 А

DC/DC преобразователи МДМ15, МДМ20

Стандартные модели с двумя выходами

Наименование модуля	Диапазон входного напряжения	Выходная мощность	Выходное напряжение / номинальный выходной ток
МДМ20-1А05хУ	10,5...15 В	15 Вт	5 В / 3 А
МДМ20-1А09хУ	10,5...15 В	20 Вт	9 В / 2,2 А
МДМ20-1А12хУ	10,5...15 В	20 Вт	12 В / 1,67 А
МДМ20-1А15хУ	10,5...15 В	20 Вт	15 В / 1,33 А
МДМ20-1А24хУ	10,5...15 В	20 Вт	24 В / 0,83 А
МДМ20-1А27хУ	10,5...15 В	20 Вт	27 В / 0,74 А
МДМ20-1А ¹ 05хУ	9,5...36 В	15 Вт	5 В / 3 А
МДМ20-1А ¹ 09хУ	9,5...36 В	20 Вт	9 В / 2,2 А
МДМ20-1А ¹ 12хУ	9,5...36 В	20 Вт	12 В / 1,67 А
МДМ20-1А ¹ 15хУ	9,5...36 В	20 Вт	15 В / 1,33 А
МДМ20-1А ¹ 24хУ	9,5...36 В	20 Вт	24 В / 0,83 А
МДМ20-1А ¹ 27хУ	9,5...36 В	20 Вт	27 В / 0,74 А
МДМ20-1Б05хУ	21...30 В	15 Вт	5 В / 3 А
МДМ20-1Б09хУ	21...30 В	20 Вт	9 В / 2,2 А
МДМ20-1Б12хУ	21...30 В	20 Вт	12 В / 1,67 А
МДМ20-1Б15хУ	21...30 В	20 Вт	15 В / 1,33 А
МДМ20-1Б24хУ	21...30 В	20 Вт	24 В / 0,83 А
МДМ20-1Б27хУ	21...30 В	20 Вт	27 В / 0,74 А
МДМ20-1Б ² 05хУ	18...75 В	15 Вт	5 В / 3 А
МДМ20-1Б ² 09хУ	18...75 В	20 Вт	9 В / 2,2 А
МДМ20-1Б ² 12хУ	18...75 В	20 Вт	12 В / 1,67 А
МДМ20-1Б ² 15хУ	18...75 В	20 Вт	15 В / 1,33 А
МДМ20-1Б ² 24хУ	18...75 В	20 Вт	24 В / 0,83 А
МДМ20-1Б ² 27хУ	18...75 В	20 Вт	27 В / 0,74 А
МДМ20-1В05хУ	17...36 В	15 Вт	5 В / 3 А
МДМ20-1В09хУ	17...36 В	20 Вт	9 В / 2,2 А
МДМ20-1В12хУ	17...36 В	20 Вт	12 В / 1,67 А
МДМ20-1В15хУ	17...36 В	20 Вт	15 В / 1,33 А
МДМ20-1В24хУ	17...36 В	20 Вт	24 В / 0,83 А
МДМ20-1В27хУ	17...36 В	20 Вт	27 В / 0,74 А
МДМ20-1В ³ 05хУ	17...36 (80) В	15 Вт	5 В / 3 А
МДМ20-1В ³ 09хУ	17...36 (80) В	20 Вт	9 В / 2,2 А
МДМ20-1В ³ 12хУ	17...36 (80) В	20 Вт	12 В / 1,67 А
МДМ20-1В ³ 15хУ	17...36 (80) В	20 Вт	15 В / 1,33 А
МДМ20-1В ³ 24хУ	17...36 (80) В	20 Вт	24 В / 0,83 А
МДМ20-1В ³ 27хУ	17...36 (80) В	20 Вт	27 В / 0,74 А
МДМ20-1Д05хУ	36...72 В	15 Вт	5 В / 3 А
МДМ20-1Д09хУ	36...72 В	20 Вт	9 В / 2,2 А
МДМ20-1Д12хУ	36...72 В	20 Вт	12 В / 1,67 А
МДМ20-1Д15хУ	36...72 В	20 Вт	15 В / 1,33 А
МДМ20-1Д24хУ	36...72 В	20 Вт	24 В / 0,83 А
МДМ20-1Д27хУ	36...72 В	20 Вт	27 В / 0,74 А

По заказу могут поставляться модули с нестандартными выходными напряжениями от 3 до 70 В и максимальным выходным током до 3 А

Возможна поставка модулей с выходной мощностью 15 Вт

Пример обозначения:

МДМ15-2В³1212ТУ БКЯЮ.436630.001 ТУ

Дополнительная информация приведена в номенклатуре DC/DC преобразователей.

DC/DC преобразователи МДМ15, МДМ20

Основные характеристики DC/DC преобразователей МДМ15, МДМ20*

Наименование модуля	Диапазон входного напряжения	Выходная мощность	Выходное напряжение / номинальный выходной ток
МДМ20-1А05хУ	10,5...15 В	15 Вт	5 В / 3 А
МДМ20-1А09хУ	10,5...15 В	20 Вт	9 В / 2,2 А
МДМ20-1А12хУ	10,5...15 В	20 Вт	12 В / 1,67 А
МДМ20-1А15хУ	10,5...15 В	20 Вт	15 В / 1,33 А
МДМ20-1А24хУ	10,5...15 В	20 Вт	24 В / 0,83 А
МДМ20-1А27хУ	10,5...15 В	20 Вт	27 В / 0,74 А
МДМ20-1А ¹ 05хУ	9,5...36 В	15 Вт	5 В / 3 А
МДМ20-1А ¹ 09хУ	9,5...36 В	20 Вт	9 В / 2,2 А
МДМ20-1А ¹ 12хУ	9,5...36 В	20 Вт	12 В / 1,67 А
МДМ20-1А ¹ 15хУ	9,5...36 В	20 Вт	15 В / 1,33 А
МДМ20-1А ¹ 24хУ	9,5...36 В	20 Вт	24 В / 0,83 А
МДМ20-1А ¹ 27хУ	9,5...36 В	20 Вт	27 В / 0,74 А
МДМ20-1Б05хУ	21...30 В	15 Вт	5 В / 3 А
МДМ20-1Б09хУ	21...30 В	20 Вт	9 В / 2,2 А
МДМ20-1Б12хУ	21...30 В	20 Вт	12 В / 1,67 А
МДМ20-1Б15хУ	21...30 В	20 Вт	15 В / 1,33 А
МДМ20-1Б24хУ	21...30 В	20 Вт	24 В / 0,83 А
МДМ20-1Б27хУ	21...30 В	20 Вт	27 В / 0,74 А
МДМ20-1Б ² 05хУ	18...75 В	15 Вт	5 В / 3 А
МДМ20-1Б ² 09хУ	18...75 В	20 Вт	9 В / 2,2 А
МДМ20-1Б ² 12хУ	18...75 В	20 Вт	12 В / 1,67 А
МДМ20-1Б ² 15хУ	18...75 В	20 Вт	15 В / 1,33 А
МДМ20-1Б ² 24хУ	18...75 В	20 Вт	24 В / 0,83 А
МДМ20-1Б ² 27хУ	18...75 В	20 Вт	27 В / 0,74 А
МДМ20-1В05хУ	17...36 В	15 Вт	5 В / 3 А
МДМ20-1В09хУ	17...36 В	20 Вт	9 В / 2,2 А
МДМ20-1В12хУ	17...36 В	20 Вт	12 В / 1,67 А
МДМ20-1В15хУ	17...36 В	20 Вт	15 В / 1,33 А
МДМ20-1В24хУ	17...36 В	20 Вт	24 В / 0,83 А
МДМ20-1В27хУ	17...36 В	20 Вт	27 В / 0,74 А
МДМ20-1В ³ 05хУ	17...36 (80) В	15 Вт	5 В / 3 А
МДМ20-1В ³ 09хУ	17...36 (80) В	20 Вт	9 В / 2,2 А
МДМ20-1В ³ 12хУ	17...36 (80) В	20 Вт	12 В / 1,67 А
МДМ20-1В ³ 15хУ	17...36 (80) В	20 Вт	15 В / 1,33 А
МДМ20-1В ³ 24хУ	17...36 (80) В	20 Вт	24 В / 0,83 А

* Все характеристики приведены для НКУ, Увх.ном., Iвых.ном., если не указано иначе.

** Параметры являются справочными и не могут быть использованы при долговременной работе, превышении максимального выходного тока, при работе вне диапазона рабочих температур, при работе модуля с выходными напряжениями сверх диапазона регулировки.

*** Для индексов входного напряжения А, Б, Б², В, В³, Д.

График снижения мощности (индекс «М»)

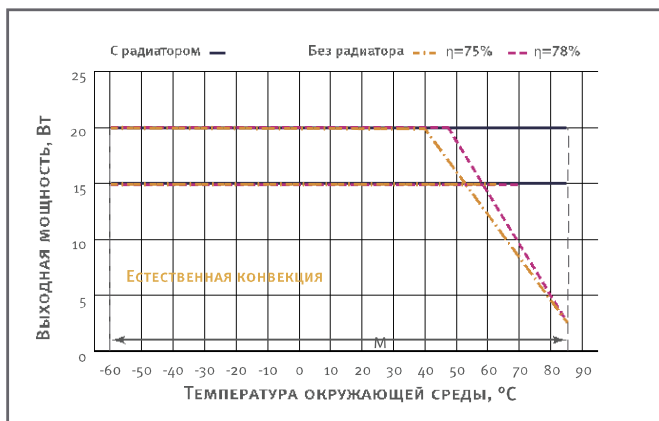


График снижения мощности (индекс «С»)

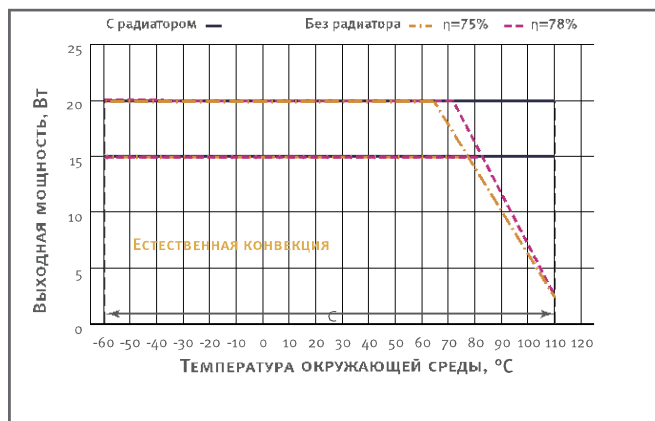
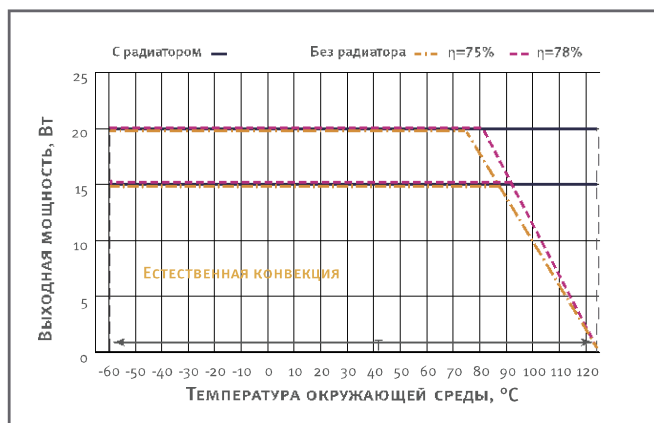
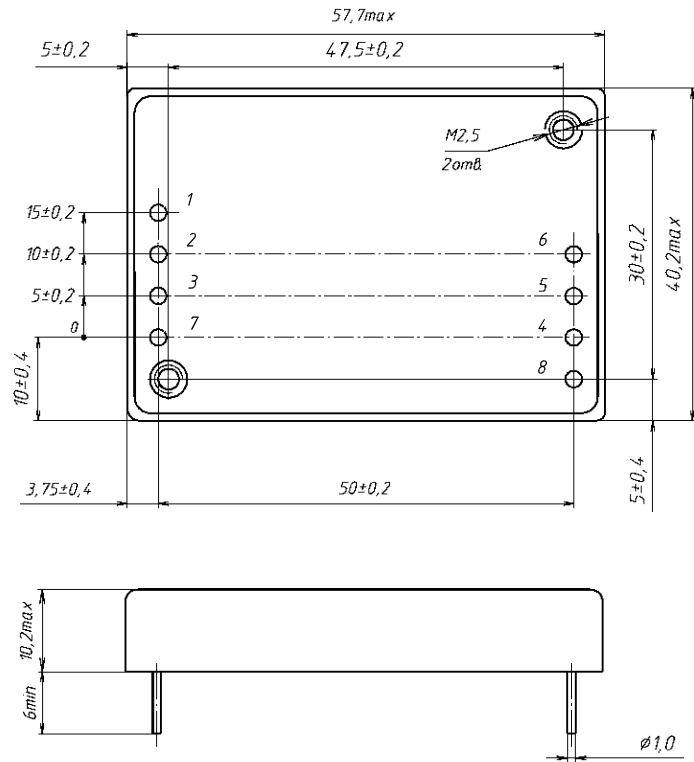
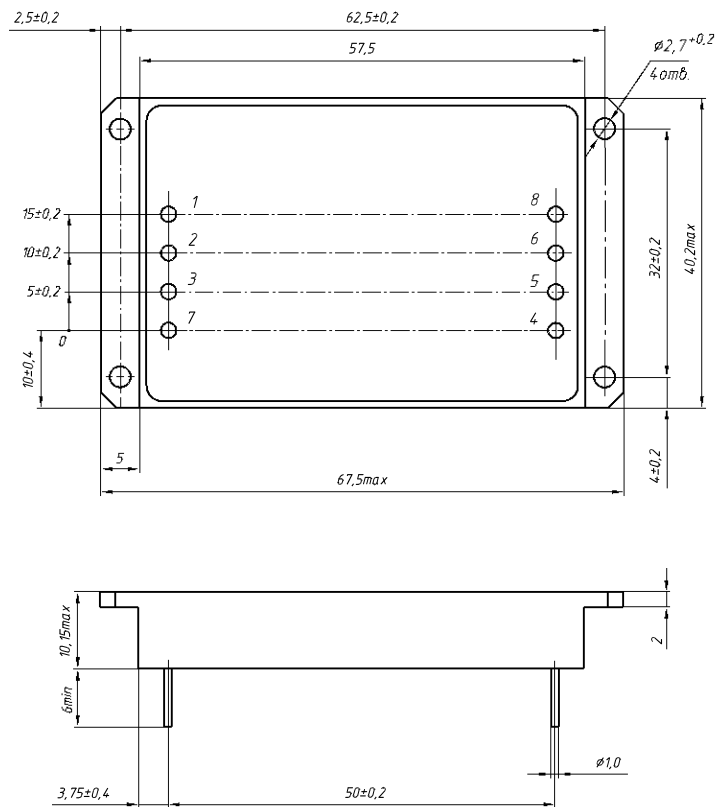


График снижения мощности (индекс «Т»)





Двухканальное исполнение (корпус с фланцами)



Двухканальное исполнение (корпус без фланцев)

DC/DC преобразователи МДМ15, МДМ20

