



# ООО «Товары и услуги»

Второй поставщик электронных компонентов

603104, г.Нижний Новгород, ул.Крылова 3-1

Телефоны: (831) 439-62-26, 439-61-58

Email: [tovusl@tovusl.ru](mailto:tovusl@tovusl.ru) Вебсайт: [www.tovusl.ru](http://www.tovusl.ru)

## DC/DC преобразователи МДМ240-П, МДМ320-П, МДМ400-П

БКЯЮ.436630.001 ТУ



### Преимущества

- Категория качества «ВП» (приемка 5)
- 20 лет гарантии
- Включены в перечень МОП 44 001.18
- Выходной ток до 30 А
- Входное напряжение 10,5...15 В; 21...30 В; 17...36 В; 17...36 В по ГОСТ 19705; 36...72 В
- Низкопрофильная 12,85 мм конструкция с цилиндрическими выводами
- Рабочая температура корпуса -60°C...+90°C, -60°C...+125°C
- Магнитная обратная связь без оптронов
- Защита от КЗ и перенапряжения, тепловая защита
- Дистанционное вкл/выкл
- Подстройка выходного напряжения
- Параллельная работа, выносная обратная связь
- КПД не менее 78% для  $U_{\text{вых}} > 5$  В
- Параллельное или последовательное включение по выходам
- Полимерная герметизирующая заливка

### Описание

**Изолированные DC/DC модули электропитания МДМ240-П, МДМ320-П, МДМ400-П** для промышленной и военной аппаратуры. При небольших габаритах (122 x 84,2 x 12,85 мм) максимальная выходная мощность модулей достигает 400 Вт. При этом модули способны работать в широком диапазоне температур корпуса (до -60°C...+125°C). Они могут включаться и выключаться по команде, имеют полный комплекс защит от перегрузки по току, короткого замыкания, перегрева, могут включаться параллельно и последовательно по выходам. Отсутствие в схеме преобразователя оптронов позволяет модулю надежно функционировать в условиях воздействия ионизирующих излучений и высокой температуры в течение всего срока эксплуатации изделий. Полимерная герметизирующая заливка обеспечивает надежную защиту от внешних воздействующих факторов и исключает повреждения преобразователя, вызванные вибрацией или попаданием грязи, влаги или соляного тумана. Модули проходят специальные виды температурных и предельных испытаний, в том числе электротермотренировку с экстремальными режимами включения и выключения.

# DC/DC преобразователи МДМ240-П, МДМ320-П, МДМ400-П

---

## Информация для заказа

### МДМ 400 – 1 В<sup>3</sup> 12 Т У П

① ② ③④ ⑤ ⑥ ⑦ ⑧

- ① - Монолитный DC/DC модуль
- ② - Номинальная выходная мощность модуля, Вт
- ③ - Количество выходных каналов (1)
- ④ - Индекс номинального входного напряжения:
  - А – 12 В (10,5...15 В)
  - Б – 24 В (21...30 В)
  - В – 27 В (17...36 В)
  - В<sup>3</sup> – 27 В (17...36 В) по ГОСТ 19705
  - Д – 60 В (36...72 В)
- ⑤ - Номинальные выходные напряжения, В (два знака на канал)
- ⑥ - Индекс диапазона рабочих температур корпуса
  - М –60°С...+90°С
  - Т –60°С...+125°С
- ⑦ - Индекс конструктивного исполнения
  - У – усиленный корпус с фланцами
- ⑧ - Индекс энергетической плотности
  - П – повышенная энергетическая плотность

# DC/DC преобразователи МДМ240-П, МДМ320-П, МДМ400-П

## Стандартные модели с одним выходом

Наименование модуля	Диапазон входного напряжения	Выходная мощность	Выходное напряжение / номинальный выходной ток
<b>МДМ400-1А09 хУП</b>	10,5...15 В	270 Вт	9 В / 30 А
<b>МДМ400-1А12 хУП</b>	10,5...15 В	360 Вт	12 В / 30 А
<b>МДМ400-1А15 хУП</b>	10,5...15 В	400 Вт	15 В / 26,6 А
<b>МДМ400-1А24 хУП</b>	10,5...15 В	400 Вт	24 В / 16,7 А
<b>МДМ400-1А27 хУП</b>	10,5...15 В	400 Вт	27 В / 14,8 А
<b>МДМ400-1В09 хУП</b>	17...36 В	270 Вт	9 В / 30 А
<b>МДМ400-1В12 хУП</b>	17...36 В	360 Вт	12 В / 30 А
<b>МДМ400-1В15 хУП</b>	17...36 В	400 Вт	15 В / 26,7 А
<b>МДМ400-1В24 хУП</b>	17...36 В	400 Вт	24 В / 16,7 А
<b>МДМ400-1В27 хУП</b>	17...36 В	400 Вт	27 В / 14,8 А
<b>МДМ400-1В<sup>3</sup>09 хУП</b>	17...36 (80) В	270 Вт	9 В / 30 А
<b>МДМ400-1В<sup>3</sup>12 хУП</b>	17...36 (80) В	400 Вт	12 В / 30 А
<b>МДМ400-1В<sup>3</sup>15 хУП</b>	17...36 (80) В	400 Вт	15 В / 26,7 А
<b>МДМ400-1В<sup>3</sup>24 хУП</b>	17...36 (80) В	400 Вт	24 В / 16,7 А
<b>МДМ400-1В<sup>3</sup>27 хУП</b>	17...36 (80) В	400 Вт	27 В / 14,8 А
<b>МДМ400-1Д09 хУП</b>	36...72 В	270 Вт	9 В / 30 А
<b>МДМ400-1Д12 хУП</b>	36...72 В	360 Вт	12 В / 30 А
<b>МДМ400-1Д15 хУП</b>	36...72 В	400 Вт	15 В / 26,7 А
<b>МДМ400-1Д24 хУП</b>	36...72 В	400 Вт	24 В / 16,7 А
<b>МДМ400-1Д27 хУП</b>	36...72 В	400 Вт	27 В / 14,8 А

По заказу могут поставляться модули с нестандартными выходными напряжениями от 3 до 70 В и максимальным выходным током до 30 А. Модули МДМ240 изготавливаются с индексами номинального входного напряжения Б, В, В<sup>3</sup>, Д; модули МДМ320, МДМ400 — с индексами А, В, В<sup>3</sup>, Д.

Возможна поставка модулей с выходной мощностью 240 и 320 Вт.

Пример обозначения:

**МДМ320-1В<sup>3</sup>12ТУП** БКЯЮ.436630.001 ТУ

**МДМ240-1В<sup>3</sup>12ТУП** БКЯЮ.436630.001 ТУ

Дополнительная информация приведена в номенклатуре DC/DC преобразователей.

# DC/DC преобразователи МДМ240-П, МДМ320-П, МДМ400-П

## Основные характеристики DC/DC преобразователей МДМ240-П, МДМ320-П, МДМ400-П\*

Входные характеристики		
Диапазон входного напряжения/ переходное отклонение (1 с)		
A		10,5...15 В / 10,5...16,8 В
B		21...30 В / 21...33,6 В
B		17...36 В / 17...40 В
B <sup>3</sup>		17...36 В / 17...80 В
D		36...72 В / 36...84 В
Выходные характеристики		
Подстройка выходного напряжения		±5% от U <sub>вых.ном.</sub>
Суммарная нестабильность выходного напряжения		±5%
Размах пульсаций (пик-пик)		<2% от U <sub>вых.ном.</sub>
Уровень срабатывания защиты от перегрузки**		<1,8·P <sub>макс</sub>
Защита от короткого замыкания**		Автоматическое восстановление
Уровень срабатывания защиты от перенапряжения**		≥1,25·U <sub>вых.ном.</sub>
Дистанционное вкл./выкл.		Выкл.: 0...1,1 В или соединение выводов «ВКЛ» и «-ВХ», I≤5 мА.
Общие характеристики		
Температура корпуса		
	- рабочая	
	M	-60°C...+90°C
	T	-60°C...+125°C
	- хранения	-60°C...+125°C
	- снижение мощности (естественная конвекция)	см. график (пунктирная, штрихпунктирная кривая)
	- без снижения мощности при использовании радиатора	см. график (сплошная кривая)
КПД		не менее 75% для U <sub>вых</sub> ≤5 В не менее 78% для U <sub>вых</sub> >5 В
Частота преобразования		160 кГц тип.
Прочность изоляции		500 В переменного напр. действующего значения 500 В переменного напр. действующего значения 500 В переменного напр. действующего значения 20 МОм (в НКУ)
- сопротивление @ 500 В пост. тока		
Тепловое сопротивление корпус - окружающая среда		3,0 °C/Вт
Наработка на отказ		50 000 час
Охлаждение		конвекционно-радиаторное или принудительное вентиляторное
Повышенная влажность		100% / 35°C
Масса (не более)		250 г

Обращаем внимание, что информация в настоящем документе не является полной. Более подробная информация (дополнительные требования, типовые схемы включения, правила эксплуатации и т.п.) приведена в технических условиях БКЯЮ.436630.001ТУ, а также в руководящих технических материалах БКЯЮ.436630.001 Д2 на сайте [www.aedon.ru](http://www.aedon.ru) в разделе «Документация».

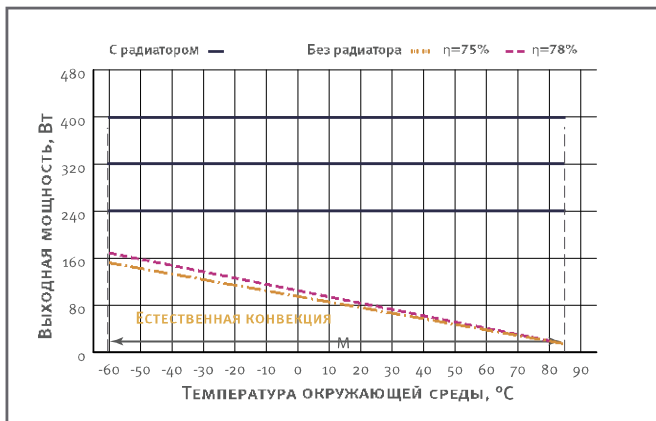
\* Все характеристики приведены для НКУ, U<sub>вх.ном.</sub>, I<sub>вых.ном.</sub>, если не указано иначе.

\*\* Параметры являются справочными и не могут быть использованы при долговременной работе, превышении максимального выходного тока, при работе вне диапазона рабочих температур, при работе модуля с выходными напряжениями сверх диапазона регулировки.

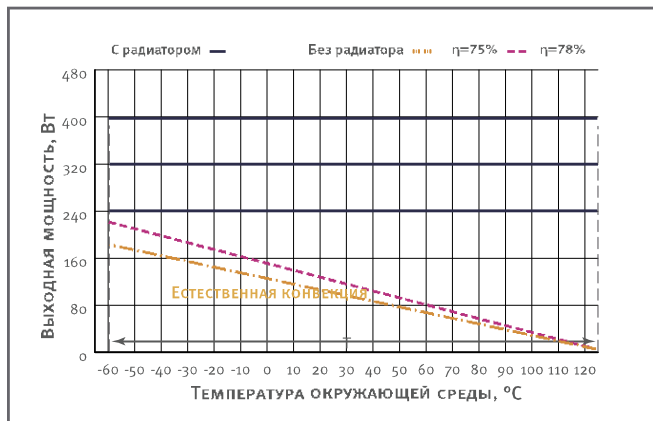
# DC/DC преобразователи МДМ240-П, МДМ320-П, МДМ400-П

График снижения мощности в зависимости от температуры окружающей среды

МДМ400 (320, 240)-ххххМУП



МДМ400 (320, 240)-ххххТУП



Спадающие участки пунктирной и штрихпунктирной кривых соответствуют **максимальной температуре корпуса** (для модулей с индексом «М» равной +90°C; с индексом «Т» равной +125°C). Выходная мощность модуля не должна превышать значений, ограниченных соответствующей кривой при заданной температуре окружающей среды.

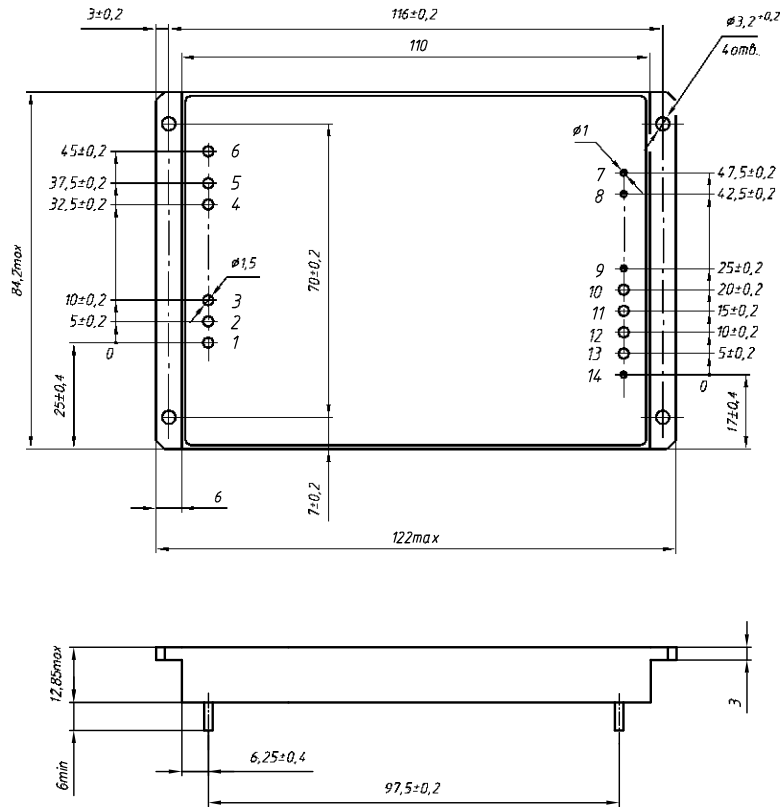
Модули могут использоваться без радиатора только при условии крепления к ним с использованием теплопроводящей пасты теплопроводящего основания длиной и шириной не менее размеров корпуса, толщиной не менее 3 мм.

# DC/DC преобразователи МДМ240-П, МДМ320-П, МДМ400-П

## Назначение выводов

№ вывода	1	2	3	4	5	6	7	8	9	10	11	12	13	14
Одноканальный	ВКЛ	-ВХ	-ВХ	+ВХ	+ВХ	КОРП	ПАРАЛ	РЕГ	-ОС	-ВЫХ	-ВЫХ	+ВЫХ	+ВЫХ	+ОС

## Одноканальное исполнение МДМ240-П



## Одноканальное исполнение МДМ320-П, МДМ400-П

# DC/DC преобразователи МДМ240-П, МДМ320-П, МДМ400-П

