



ООО «Товары и услуги»

Второй поставщик электронных компонентов

603104, г.Нижний Новгород, ул.Крылова 3-1

Телефоны: (831) 439-62-26, 439-61-58

Email: tovusl@tovusl.ru Вебсайт: www.tovusl.ru

DC/DC преобразователи МДМ30-П, МДМ40-П

БКЯЮ.436630.001 ТУ



Преимущества

- Категория качества «ВП» (приемка 5)
- 20 лет гарантии
- Включены в перечень МОП 44 001.18
- Выходной ток до 8 А
- Входное напряжение 10,5...15 В; 9,5...36 В; 21...30 В; 18...75 В; 17...36 В; 17...36 В по ГОСТ 19705; 36...72 В
- Низкопрофильная 10,15 мм конструкция с цилиндрическими выводами
- Рабочая температура корпуса -60°C...+90°C, -60°C...+125°C
- Магнитная обратная связь без оптронов
- Модели с одним или двумя выходами
- Защита от КЗ и перенапряжения, тепловая защита
- Дистанционное вкл/выкл
- Подстройка выходного напряжения в одноканальных модулях
- КПД не менее 78% для $U_{\text{вых}} > 5$ В
- Параллельное или последовательное включение по выходам
- Полимерная герметизирующая заливка

Описание

Изолированные DC/DC модули электропитания МДМ30-П, МДМ40-П для промышленной и военной аппаратуры. При небольших габаритах (67,5 x 40,2 x 10,15 мм) максимальная выходная мощность модулей достигает 40 Вт. При этом модули способны работать в широком диапазоне температур корпуса (до -60°C...+125°C). В зависимости от исполнения они имеют один или два гальванически развязанных или связанных выходных канала, могут включаться и выключаться по команде, имеют полный комплекс защит от перегрузки по току, короткого замыкания, перегрева, могут включаться параллельно и последовательно по выходам. Отсутствие в схеме преобразователя оптронов позволяет модулю надежно функционировать в условиях воздействия ионизирующих излучений и высокой температуры в течение всего срока эксплуатации изделий. Имеются исполнения для систем электроснабжения самолетов и вертолетов по ГОСТ 19705. Полимерная герметизирующая заливка обеспечивает надежную защиту от внешних воздействующих факторов и исключает повреждения преобразователя, вызванные вибрацией или попаданием грязи, влаги или соляного тумана. Модули проходят специальные виды температурных и предельных испытаний, в том числе электротермотренировку с экстремальными режимами включения и выключения.

Информация для заказа

МДМ 40 – 2 В³ 12 12 Т У П

① ② ③ ④ ⑤ ⑥ ⑦ ⑧

- ① - Монолитный DC/DC модуль
- ② - Номинальная выходная мощность модуля, Вт
- ③ - Количество выходных каналов (1, 2)
- ④ - Индекс номинального входного напряжения:
 - А – 12 В (10,5...15 В)
 - А¹ – 12 В (9,5...36 В)
 - Б – 24 В (21...30 В)
 - Б² – 24 В (18...75 В)
 - В – 27 В (17...36 В)
 - В³ – 27 В (17...36 В) по ГОСТ 19705
 - Д – 60 В (36...72 В)
- ⑤ - Номинальные выходные напряжения, В (два знака на канал)
- ⑥ - Индекс диапазона рабочих температур корпуса
 - М –60°С...+90°С
 - Т –60°С...+125°С
- ⑦ - Индекс конструктивного исполнения
 - У – усиленный корпус с фланцами
 - Отсутствие индекса – корпус без фланцев
- ⑧ - Индекс энергетической плотности
 - П – повышенная энергетическая плотность, выходные каналы гальванически развязаны

DC/DC преобразователи МДМ30-П, МДМ40-П

Стандартные модели с одним выходом

Наименование модуля	Диапазон входного напряжения	Выходная мощность	Выходное напряжение / номинальный выходной ток
МДМ40-1А05 ххП	10,5...15 В	40 Вт	5 В / 8 А
МДМ40-1А09 ххП	10,5...15 В	40 Вт	9 В / 4,4 А
МДМ40-1А12 ххП	10,5...15 В	40 Вт	12 В / 3,33 А
МДМ40-1А15 ххП	10,5...15 В	40 Вт	15 В / 2,67 А
МДМ40-1А24 ххП	10,5...15 В	40 Вт	24 В / 1,67 А
МДМ40-1А27 ххП	10,5...15 В	40 Вт	27 В / 1,48 А
МДМ40-1А ¹ 05 ххП	9,5...36 В	40 Вт	5 В / 8 А
МДМ40-1А ¹ 09 ххП	9,5...36 В	40 Вт	9 В / 4,4 А
МДМ40-1А ¹ 12 ххП	9,5...36 В	40 Вт	12 В / 3,33 А
МДМ40-1А ¹ 15 ххП	9,5...36 В	40 Вт	15 В / 2,67 А
МДМ40-1А ¹ 24 ххП	9,5...36 В	40 Вт	24 В / 1,67 А
МДМ40-1А ¹ 27 ххП	9,5...36 В	40 Вт	27 В / 1,48 А
МДМ40-1Б05 ххП	21...30 В	40 Вт	5 В / 8 А
МДМ40-1Б09 ххП	21...30 В	40 Вт	9 В / 4,4 А
МДМ40-1Б12 ххП	21...30 В	40 Вт	12 В / 3,33 А
МДМ40-1Б15 ххП	21...30 В	40 Вт	15 В / 2,67 А
МДМ40-1Б24 ххП	21...30 В	40 Вт	24 В / 1,67 А
МДМ40-1Б27 ххП	21...30 В	40 Вт	27 В / 1,48 А
МДМ40-1Б ² 05 ххП	18...75 В	40 Вт	5 В / 8 А
МДМ40-1Б ² 04 ххП	18...75 В	40 Вт	9 В / 4,4 А
МДМ40-1Б ² 12 ххП	18...75 В	40 Вт	12 В / 3,33 А
МДМ40-1Б ² 15 ххП	18...75 В	40 Вт	15 В / 2,67 А
МДМ40-1Б ² 24 ххП	18...75 В	40 Вт	24 В / 1,67 А
МДМ40-1Б ² 27 ххП	18...75 В	40 Вт	27 В / 1,48 А
МДМ40-1В05 ххП	17...36 В	40 Вт	5 В / 8 А
МДМ40-1В09 ххП	17...36 В	40 Вт	9 В / 4,4 А
МДМ40-1В12 ххП	17...36 В	40 Вт	12 В / 3,33 А
МДМ40-1В15 ххП	17...36 В	40 Вт	15 В / 2,67 А
МДМ40-1В24 ххП	17...36 В	40 Вт	24 В / 1,67 А
МДМ40-1В27 ххП	17...36 В	40 Вт	27 В / 1,48 А
МДМ40-1В ³ 05 ххП	17...36(80) В	40 Вт	5 В / 8 А
МДМ40-1В ³ 09 ххП	17...36(80) В	40 Вт	9 В / 4,4 А
МДМ40-1В ³ 12 ххП	17...36(80) В	40 Вт	12 В / 3,33 А
МДМ40-1В ³ 15 ххП	17...36(80) В	40 Вт	15 В / 2,67 А
МДМ40-1В ³ 24 ххП	17...36(80) В	40 Вт	24 В / 1,67 А
МДМ40-1В ³ 27 ххП	17...36(80) В	40 Вт	27 В / 1,48 А
МДМ40-1Д05 ххП	36...72 В	40 Вт	5 В / 8 А
МДМ40-1Д09 ххП	36...72 В	40 Вт	9 В / 4,4 А
МДМ40-1Д12 ххП	36...72 В	40 Вт	12 В / 3,33 А
МДМ40-1Д15 ххП	36...72 В	40 Вт	15 В / 2,67 А
МДМ40-1Д24 ххП	36...72 В	40 Вт	24 В / 1,67 А
МДМ40-1Д27 ххП	36...72 В	40 Вт	27 В / 1,48 А

По заказу могут поставляться модули с нестандартными выходными напряжениями от 3 до 70 В и максимальным выходным током до 8 А.

Возможна поставка модулей с выходной мощностью 30 Вт.

Пример обозначения:

МДМ30-1В³12ТУП БКЯЮ.436630.001 ТУ

Дополнительная информация приведена в номенклатуре DC/DC преобразователей.

DC/DC преобразователи МДМ30-П, МДМ40-П

Стандартные модели с двумя выходами

Наименование модуля	Диапазон входного напряжения	Выходная мощность	Выходное напряжение / номинальный выходной ток
МДМ40-2А0505 ххП	10,5...15 В	40 Вт	5 В / 4 А; 5 В / 4 А
МДМ40-2А0909 ххП	10,5...15 В	40 Вт	9 В / 2,2 А; 9 В / 2,2 А
МДМ40-2А1212 ххП	10,5...15 В	40 Вт	12 В / 1,67 А; 12 В / 1,67 А
МДМ40-2А1515 ххП	10,5...15 В	40 Вт	15 В / 1,33 А; 15 В / 1,33 А
МДМ40-2А2424 ххП	10,5...15 В	40 Вт	24 В / 0,83 А; 24 В / 0,83 А
МДМ40-2А2727 ххП	10,5...15 В	40 Вт	27 В / 0,74 А; 27 В / 0,74 А
МДМ40-2А ¹ 0505 ххП	9,5...36 В	40 Вт	5 В / 4 А; 5 В / 4 А
МДМ40-2А ¹ 0909 ххП	9,5...36 В	40 Вт	9 В / 2,2 А; 9 В / 2,2 А
МДМ40-2А ¹ 1212 ххП	9,5...36 В	40 Вт	12 В / 1,67 А; 12 В / 1,67 А
МДМ40-2А ¹ 1515 ххП	9,5...36 В	40 Вт	15 В / 1,33 А; 15 В / 1,33 А
МДМ40-2А ¹ 2424 ххП	9,5...36 В	40 Вт	24 В / 0,83 А; 24 В / 0,83 А
МДМ40-2А ¹ 2727 ххП	9,5...36 В	40 Вт	27 В / 0,74 А; 27 В / 0,74 А
МДМ40-2Б0505 ххП	21...30 В	40 Вт	5 В / 4 А; 5 В / 4 А
МДМ40-2Б0909 ххП	21...30 В	40 Вт	9 В / 2,2 А; 9 В / 2,2 А
МДМ40-2Б1212 ххП	21...30 В	40 Вт	12 В / 1,67 А; 12 В / 1,67 А
МДМ40-2Б1515 ххП	21...30 В	40 Вт	15 В / 1,33 А; 15 В / 1,33 А
МДМ40-2Б2424 ххП	21...30 В	40 Вт	24 В / 0,83 А; 24 В / 0,83 А
МДМ40-2Б2727 ххП	21...30 В	40 Вт	27 В / 0,74 А; 27 В / 0,74 А
МДМ40-2Б ² 0505 ххП	18...75 В	40 Вт	5 В / 4 А; 5 В / 4 А
МДМ40-2Б ² 0909 ххП	18...75 В	40 Вт	9 В / 2,2 А; 9 В / 2,2 А
МДМ40-2Б ² 1212 ххП	18...75 В	40 Вт	12 В / 1,67 А; 12 В / 1,67 А
МДМ40-2Б ² 1515 ххП	18...75 В	40 Вт	15 В / 1,33 А; 15 В / 1,33 А
МДМ40-2Б ² 2424 ххП	18...75 В	40 Вт	24 В / 0,83 А; 24 В / 0,83 А
МДМ40-2Б ² 2727 ххП	18...75 В	40 Вт	27 В / 0,74 А; 27 В / 0,74 А
МДМ40-2В0505 ххП	17...36 В	40 Вт	5 В / 4 А; 5 В / 4 А
МДМ40-2В0909 ххП	17...36 В	40 Вт	9 В / 2,2 А; 9 В / 2,2 А
МДМ40-2В1212 ххП	17...36 В	40 Вт	12 В / 1,67 А; 12 В / 1,67 А
МДМ40-2В1515 ххП	17...36 В	40 Вт	15 В / 1,33 А; 15 В / 1,33 А
МДМ40-2В2424 ххП	17...36 В	40 Вт	24 В / 0,83 А; 24 В / 0,83 А
МДМ40-2В2727 ххП	17...36 В	40 Вт	27 В / 0,74 А; 27 В / 0,74 А
МДМ40-2В ³ 0505 ххП	17...36(80) В	40 Вт	5 В / 4 А; 5 В / 4 А
МДМ40-2В ³ 0909 ххП	17...36(80) В	40 Вт	9 В / 2,2 А; 9 В / 2,2 А
МДМ40-2В ³ 1212 ххП	17...36(80) В	40 Вт	12 В / 1,67 А; 12 В / 1,67 А
МДМ40-2В ³ 1515 ххП	17...36(80) В	40 Вт	15 В / 1,33 А; 15 В / 1,33 А
МДМ40-2В ³ 2424 ххП	17...36(80) В	40 Вт	24 В / 0,83 А; 24 В / 0,83 А
МДМ40-2В ³ 2727 ххП	17...36(80) В	40 Вт	27 В / 0,74 А; 27 В / 0,74 А
МДМ40-2Д0505 ххП	36...72 В	40 Вт	5 В / 4 А; 5 В / 4 А
МДМ40-2Д0909 ххП	36...72 В	40 Вт	9 В / 2,2 А; 9 В / 2,2 А
МДМ40-2Д1212 ххП	36...72 В	40 Вт	12 В / 1,67 А; 12 В / 1,67 А
МДМ40-2Д1515 ххП	36...72 В	40 Вт	15 В / 1,33 А; 15 В / 1,33 А
МДМ40-2Д2424 ххП	36...72 В	40 Вт	24 В / 0,83 А; 24 В / 0,83 А
МДМ40-2Д2727 ххП	36...72 В	40 Вт	27 В / 0,74 А; 27 В / 0,74 А

По заказу могут поставляться модули с нестандартными выходными напряжениями от 3 до 70 В и максимальным выходным током до 8 А.

Возможна поставка модулей с выходной мощностью 30 Вт.

Пример обозначения:

МДМ30-2В³1212ТУП БКЯЮ.436630.001 ТУ

Дополнительная информация приведена в номенклатуре DC/DC преобразователей.

DC/DC преобразователи МДМ30-П, МДМ40-П

Основные характеристики DC/DC преобразователей МДМ30-П, МДМ40-П*

Входные характеристики	
Диапазон входного напряжения/ переходное отклонение (1 с)	
А	10,5...15 В / 10,5...16,8 В
А ¹	9,5...36 В / 9,5...36 В
Б	21...30 В / 21...33,6 В
Б ²	18...75 В / 18...75 В
В	17...36 В / 17...40 В
В ³	17...36 В / 17...80 В
Д	36...72 В / 36...84 В
Выходные характеристики	
Подстройка выходного напряжения в одноканальных модулях	±5% от U _{вых.ном.}
Суммарная нестабильность выходного напряжения	±5% для выхода 1 ±8% для выхода 2
Суммарная нестабильность выходного напряжения для двухканального исполнения с отличием напряжения каналов ≥20%	не более ±5% для выхода 1 ±14% для выхода 2
Размах пульсаций (пик-пик)	<2% от U _{вых.ном.}
Уровень срабатывания защиты от перегрузки**	<1,8·P _{макс}
Защита от короткого замыкания**	Автоматическое восстановление
Уровень срабатывания защиты от перенапряжения**	≥1,25·U _{вых.ном.}
Дистанционное вкл./выкл.	Выкл.: 0...1,1 В или соединение выводов «ВКЛ» и «-ВХ», I≤5 мА.
Общие характеристики	
Температура корпуса	- рабочая М -60°C...+90°C Т -60°C...+125°C - хранения Т -60°C...+125°C - снижение мощности (естественная конвекция) см. график (пунктирная, штрихпунктирная кривая) - без снижения мощности при использовании радиатора см. график (сплошная кривая)
КПД ***	не менее 75 % для U _{вых} ≤5В не менее 78 % для U _{вых} >5В
Частота преобразования	140 кГц тип.
Прочность изоляции	вх./вых. 500 В переменного напр. действующего значения вх./корп. 500 В переменного напр. действующего значения вых./корп. 500 В переменного напр. действующего значения вых./вых. 500 В переменного напр. действующего значения - сопротивление @ 500 В пост. тока 20 МОм (в НКУ)
Тепловое сопротивление корпус - окружающая среда	7,8 °C/Вт
Наработка на отказ	50 000 час
Охлаждение	конвекционно-радиаторное или принудительное вентиляторное
Повышенная влажность	100% / 35°C
Масса (не более)	65 г

Обращаем внимание, что информация в настоящем документе не является полной. Более подробная информация (дополнительные требования, типовые схемы включения, правила эксплуатации и т.п.) приведена в технических условиях БКЯЮ.436630.001ТУ, а также в руководящих технических материалах БКЯЮ.436630.001 Д2 на сайте www.aedon.ru в разделе «Документация».

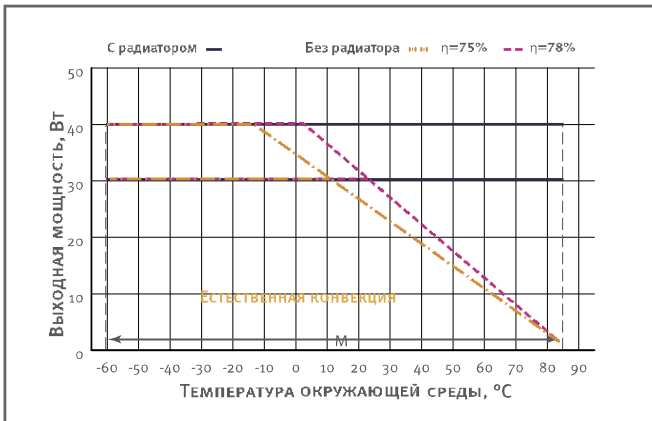
* Все характеристики приведены для НКУ, U_{вх.ном.}, I_{вых.ном.}, если не указано иначе.

** Параметры являются справочными и не могут быть использованы при долговременной работе, превышении максимального выходного тока, при работе вне диапазона рабочих температур, при работе модуля с выходными напряжениями сверх диапазона регулировки.

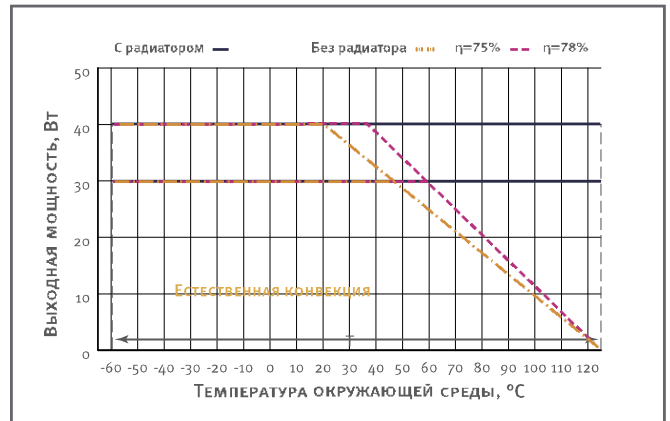
*** Для индексов входного напряжения А, Б, Б², В, В³, Д.

График снижения мощности в зависимости от температуры окружающей среды

МДМ40 (30)-xxxxxxMxП



МДМ40 (30)-xxxxxxTxП



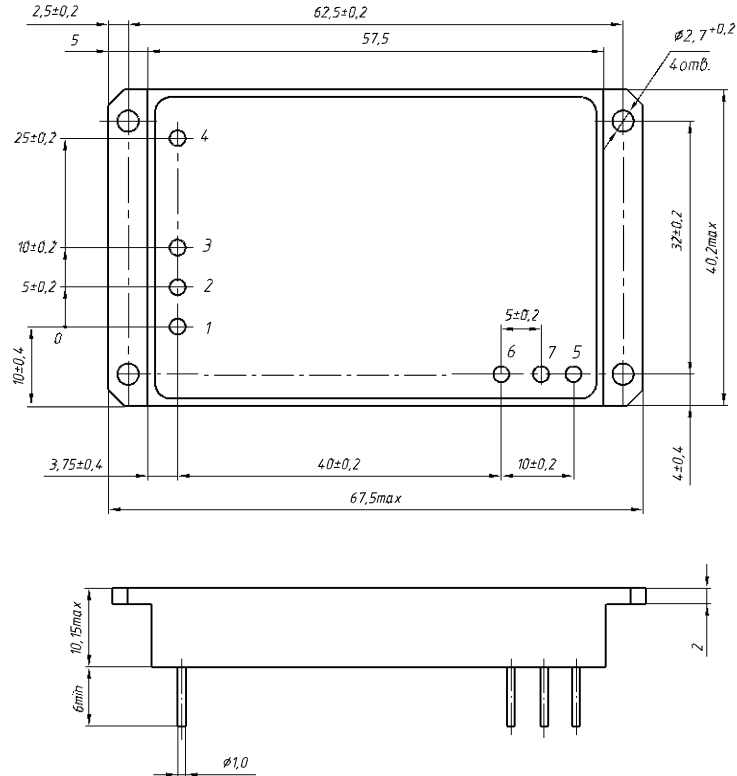
Спадающие участки пунктирной и штрихпунктирной кривых соответствуют **максимальной температуре корпуса** (для модулей с индексом «М» равной +90°C; с индексом «Т» равной +125°C). Выходная мощность модуля не должна превышать значений, ограниченных соответствующей кривой при заданной температуре окружающей среды.

DC/DC преобразователи МДМ30-П, МДМ40-П

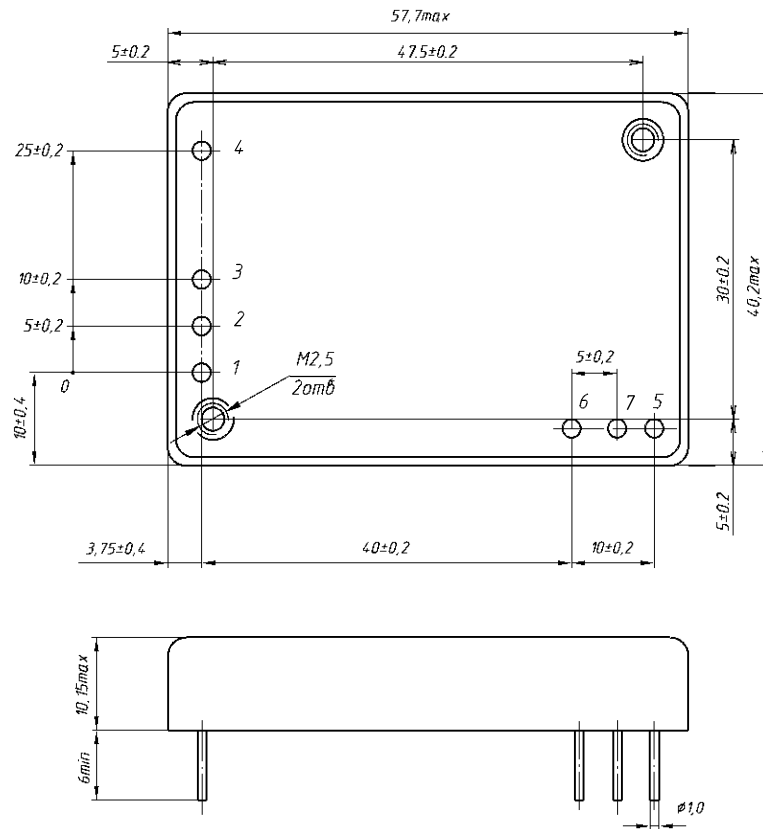
Назначение выводов

№ вывода	1	2	3	4	5	6	7	8
Одноканальный	КОРП	+ВХ	-ВХ	ВКЛ	+ВЫХ	-ВЫХ	РЕГ	-
Двухканальный	КОРП	+ВХ	-ВХ	ВКЛ	+ВЫХ1	+ВЫХ2	-ВЫХ2	-ВЫХ1

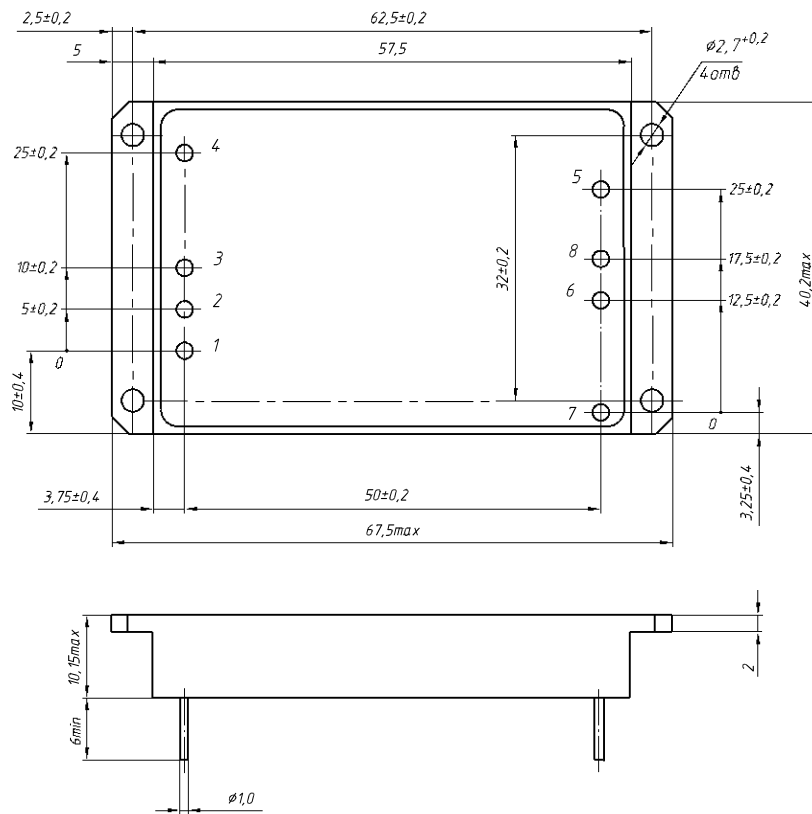
Одноканальное исполнение в усиленном корпусе с фланцами



Одноканальное исполнение в корпусе без фланцев



Двухканальное исполнение в усиленном корпусе с фланцами



Двухканальное исполнение в корпусе без фланцев

