



# ООО «Товары и услуги»

Второй поставщик электронных компонентов

603104, г.Нижний Новгород, ул.Крылова 3-1

Телефоны: (831) 439-62-26, 439-61-58

Email: [tovusl@tovusl.ru](mailto:tovusl@tovusl.ru) Вебсайт: [www.tovusl.ru](http://www.tovusl.ru)

## DC/DC преобразователи МДМ7,5, МДМ10

**БКЯЮ. 436630.001ТУ**



### Преимущества

- Категория качества «ВП» (приемка 5)
- 20 лет гарантии
- Включены в перечень МОП 44 001.18
- Выходной ток до 1,5 А
- Входное напряжение 10,5...15 В; 9,5...36 В; 21...30 В; 18...75 В; 17...36 В; 17...36 В по ГОСТ 19705; 36...72 В
- Низкопрофильная 10,15 мм конструкция с цилиндрическими выводами
- Рабочая температура корпуса -60°C...+90°C, -60°C...+115°C, -60°C...+125°C
- Магнитная обратная связь без оптронов
- Подстройка выходного напряжения
- Эффективные встроенные помехоподавляющие фильтры
- Защита от КЗ и перенапряжения, тепловая защита
- Дистанционное вкл/выкл
- КПД не менее 75% для  $U_{\text{вых}} > 5$  В
- Параллельное или последовательное включение по выходам
- Полимерная герметизирующая заливка

### Описание

**Изолированные DC/DC модули электропитания МДМ7,5, МДМ10** для промышленной и военной аппаратуры. При небольших габаритах (57,5 x 33,2 x 10,15 мм) максимальная выходная мощность модулей достигает 10 Вт. При этом модули способны работать в широком диапазоне температур корпуса (до -60°C...+125°C). Они могут включаться и выключаться по команде, имеют полный комплекс защит от перегрузки по току, короткого замыкания, перегрева, могут включаться параллельно и последовательно по выходам. Отсутствие в схеме преобразователя оптронов позволяет модулю надежно функционировать в условиях воздействия ионизирующих излучений и высокой температуры в течение всего срока эксплуатации изделий. Имеются исполнения для систем электроснабжения самолетов и вертолетов по ГОСТ 19705. Полимерная герметизирующая заливка обеспечивает надежную защиту от внешних воздействующих факторов и исключает повреждения преобразователя, вызванные вибрацией или попаданием грязи, влаги или соляного тумана. Модули проходят специальные виды температурных и предельных испытаний, в том числе электротермотренировку с экстремальными режимами включения и выключения.

## Информация для заказа

### МДМ 10 – 3 В 051212 С У

① ② ③ ④ ⑤ ⑥ ⑦

- ① - Монолитный DC/DC модуль
- ② - Номинальная выходная мощность модуля, Вт
- ③ - Количество выходных каналов (1, 2, 3)
- ④ - Индекс номинального входного напряжения:
  - А – 12В (10,5...15 В)
  - А<sup>1</sup> – 12В (9,5...36 В)
  - Б – 24 В (21...30 В)
  - Б<sup>2</sup> – 24 В (18...75 В)
  - В – 27 В (17...36 В)
  - В<sup>3</sup> – 27 В (17...36 В) по ГОСТ 19705
  - Д – 60 В (36...72 В)
- ⑤ - Номинальное выходное напряжение, В (две цифры на канал)
- ⑥ - Индекс диапазона рабочей температуры корпуса
  - М –60°С...+90°С
  - С –60°С...+115°С
  - Т –60°С...+125°С
- ⑦ - Индекс конструктивного исполнения
  - У - усиленный корпус с фланцами
  - отсутствие индекса — корпус без фланцев

# DC/DC преобразователи МДМ7,5, МДМ10

## Стандартные модели с одним выходом

Наименование модуля	Диапазон входного напряжения	Выходная мощность	Выходное напряжение / номинальный выходной ток
МДМ10-1А05хУ	10,5...15 В	7,5 Вт	5 В / 1,5 А
МДМ10-1А09хУ	10,5...15 В	10 Вт	9 В / 1,1 А
МДМ10-1А12хУ	10,5...15 В	10 Вт	12 В / 0,83 А
МДМ10-1А15хУ	10,5...15 В	10 Вт	15 В / 0,67 А
МДМ10-1А24хУ	10,5...15 В	10 Вт	24 В / 0,42 А
МДМ10-1А27хУ	10,5...15 В	10 Вт	27 В / 0,37 А
МДМ10-1А <sup>1</sup> 05хУ	9,5...36 В	7,5 Вт	5 В / 1,5 А
МДМ10-1А <sup>1</sup> 09хУ	9,5...36 В	10 Вт	9 В / 1,1 А
МДМ10-1А <sup>1</sup> 12хУ	9,5...36 В	10 Вт	12 В / 0,83 А
МДМ10-1А <sup>1</sup> 15хУ	9,5...36 В	10 Вт	15 В / 0,67 А
МДМ10-1А <sup>1</sup> 24хУ	9,5...36 В	10 Вт	24 В / 0,42 А
МДМ10-1А <sup>1</sup> 27хУ	9,5...36 В	10 Вт	27 В / 0,37 А
МДМ10-1Б05хУ	21...30 В	7,5 Вт	5 В / 1,5 А
МДМ10-1Б09хУ	21...30 В	10 Вт	9 В / 1,1 А
МДМ10-1Б12хУ	21...30 В	10 Вт	12 В / 0,83 А
МДМ10-1Б15хУ	21...30 В	10 Вт	15 В / 0,67 А
МДМ10-1Б24хУ	21...30 В	10 Вт	24 В / 0,42 А
МДМ10-1Б27хУ	21...30 В	10 Вт	27 В / 0,37 А
МДМ10-1Б <sup>2</sup> 05хУ	18...75 В	7,5 Вт	5 В / 1,5 А
МДМ10-1Б <sup>2</sup> 09хУ	18...75 В	10 Вт	9 В / 1,1 А
МДМ10-1Б <sup>2</sup> 12хУ	18...75 В	10 Вт	12 В / 0,83 А
МДМ10-1Б <sup>2</sup> 15хУ	18...75 В	10 Вт	15 В / 0,67 А
МДМ10-1Б <sup>2</sup> 24хУ	18...75 В	10 Вт	24 В / 0,42 А
МДМ10-1Б <sup>2</sup> 27хУ	18...75 В	10 Вт	27 В / 0,37 А
МДМ10-1В05хУ	17...36 В	7,5 Вт	5 В / 1,5 А
МДМ10-1В09хУ	17...36 В	10 Вт	9 В / 1,1 А
МДМ10-1В12хУ	17...36 В	10 Вт	12 В / 0,83 А
МДМ10-1В15хУ	17...36 В	10 Вт	15 В / 0,67 А
МДМ10-1В24хУ	17...36 В	10 Вт	24 В / 0,42 А
МДМ10-1В27хУ	17...36 В	10 Вт	27 В / 0,37 А
МДМ10-1В <sup>3</sup> 05хУ	17...36 (80) В	7,5 Вт	5 В / 1,5 А
МДМ10-1В <sup>3</sup> 09хУ	17...36 (80) В	10 Вт	9 В / 1,1 А
МДМ10-1В <sup>3</sup> 12хУ	17...36 (80) В	10 Вт	12 В / 0,83 А
МДМ10-1В <sup>3</sup> 15хУ	17...36 (80) В	10 Вт	15 В / 0,67 А
МДМ10-1В <sup>3</sup> 24хУ	17...36 (80) В	10 Вт	24 В / 0,42 А
МДМ10-1В <sup>3</sup> 27хУ	17...36 (80) В	10 Вт	27 В / 0,37 А
МДМ10-1Д05хУ	36...72 В	7,5 Вт	5 В / 1,5 А
МДМ10-1Д09хУ	36...72 В	10 Вт	9 В / 1,1 А
МДМ10-1Д12хУ	36...72 В	10 Вт	12 В / 0,83 А
МДМ10-1Д15хУ	36...72 В	10 Вт	15 В / 1,5 А
МДМ10-1Д24хУ	36...72 В	10 Вт	24 В / 1,1 А
МДМ10-1Д27хУ	36...72 В	10 Вт	27 В / 0,83 А

По заказу могут поставляться модули с нестандартными выходными напряжениями от 3 до 70 В и максимальным выходным током до 1,5 А

## Стандартные модели с двумя выходами

Наименование модуля	Диапазон входного напряжения	Выходная мощность	Выходное напряжение / номинальный выходной ток
МДМ10-2А0505хУ	10,5...15 В	7,5 Вт	5 В / 0,75 А; 5 В / 0,75 А
МДМ10-2А0909хУ	10,5...15 В	10 Вт	9 В / 0,56 А; 9 В / 0,56 А
МДМ10-2А1212хУ	10,5...15 В	10 Вт	12 В / 0,42 А; 12 В / 0,42 А
МДМ10-2А1515хУ	10,5...15 В	10 Вт	15 В / 0,33 А; 15 В / 0,33 А
МДМ10-2А2424хУ	10,5...15 В	10 Вт	24 В / 0,2 А; 24 В / 0,2 А
МДМ10-2А2727хУ	10,5...15 В	10 Вт	27 В / 0,19 А; 27 В / 0,19 А
МДМ10-2А <sup>1</sup> 0505хУ	9,5...36 В	7,5 Вт	5 В / 0,75 А; 5 В / 0,75 А
МДМ10-2А <sup>1</sup> 0909хУ	9,5...36 В	10 Вт	9 В / 0,56 А; 9 В / 0,56 А
МДМ10-2А <sup>1</sup> 1212хУ	9,5...36 В	10 Вт	12 В / 0,42 А; 12 В / 0,42 А
МДМ10-2А <sup>1</sup> 1515хУ	9,5...36 В	10 Вт	15 В / 0,33 А; 15 В / 0,33 А
МДМ10-2А <sup>1</sup> 2424хУ	9,5...36 В	10 Вт	24 В / 0,2 А; 24 В / 0,2 А
МДМ10-2А <sup>1</sup> 2727хУ	9,5...36 В	10 Вт	27 В / 0,19 А; 27 В / 0,19 А
МДМ10-2Б0505хУ	21...30 В	7,5 Вт	5 В / 0,75 А; 5 В / 0,75 А
МДМ10-2Б0909хУ	21...30 В	10 Вт	9 В / 0,56 А; 9 В / 0,56 А
МДМ10-2Б1212хУ	21...30 В	10 Вт	12 В / 0,42 А; 12 В / 0,42 А
МДМ10-2Б1515хУ	21...30 В	10 Вт	15 В / 0,33 А; 15 В / 0,33 А
МДМ10-2Б2424хУ	21...30 В	10 Вт	24 В / 0,2 А; 24 В / 0,2 А
МДМ10-2Б2727хУ	21...30 В	10 Вт	27 В / 0,19 А; 27 В / 0,19 А

# DC/DC преобразователи МДМ7,5, МДМ10

Наименование модуля	Диапазон входного напряжения	Выходная мощность	Выходное напряжение / номинальный выходной ток
МДМ10-1А05хУ	10,5...15 В	7,5 Вт	5 В / 1,5 А
МДМ10-1А09хУ	10,5...15 В	10 Вт	9 В / 1,1 А
МДМ10-1А12хУ	10,5...15 В	10 Вт	12 В / 0,83 А
МДМ10-1А15хУ	10,5...15 В	10 Вт	15 В / 0,67 А
МДМ10-1А24хУ	10,5...15 В	10 Вт	24 В / 0,42 А
МДМ10-1А27хУ	10,5...15 В	10 Вт	27 В / 0,37 А
МДМ10-1А <sup>1</sup> 05хУ	9,5...36 В	7,5 Вт	5 В / 1,5 А
МДМ10-1А <sup>1</sup> 09хУ	9,5...36 В	10 Вт	9 В / 1,1 А
МДМ10-1А <sup>1</sup> 12хУ	9,5...36 В	10 Вт	12 В / 0,83 А
МДМ10-1А <sup>1</sup> 15хУ	9,5...36 В	10 Вт	15 В / 0,67 А
МДМ10-1А <sup>1</sup> 24хУ	9,5...36 В	10 Вт	24 В / 0,42 А
МДМ10-1А <sup>1</sup> 27хУ	9,5...36 В	10 Вт	27 В / 0,37 А
МДМ10-1Б05хУ	21...30 В	7,5 Вт	5 В / 1,5 А
МДМ10-1Б09хУ	21...30 В	10 Вт	9 В / 1,1 А
МДМ10-1Б12хУ	21...30 В	10 Вт	12 В / 0,83 А
МДМ10-1Б15хУ	21...30 В	10 Вт	15 В / 0,67 А
МДМ10-1Б24хУ	21...30 В	10 Вт	24 В / 0,42 А
МДМ10-1Б27хУ	21...30 В	10 Вт	27 В / 0,37 А
МДМ10-1Б <sup>2</sup> 05хУ	18...75 В	7,5 Вт	5 В / 1,5 А
МДМ10-1Б <sup>2</sup> 09хУ	18...75 В	10 Вт	9 В / 1,1 А
МДМ10-1Б <sup>2</sup> 12хУ	18...75 В	10 Вт	12 В / 0,83 А
МДМ10-1Б <sup>2</sup> 15хУ	18...75 В	10 Вт	15 В / 0,67 А
МДМ10-1Б <sup>2</sup> 24хУ	18...75 В	10 Вт	24 В / 0,42 А
МДМ10-1Б <sup>2</sup> 27хУ	18...75 В	10 Вт	27 В / 0,37 А

По заказу могут поставляться модули с нестандартными выходными напряжениями от 3 до 70 В и максимальным выходным током до 1,5 А

### Стандартные модели с тремя выходами

Наименование модуля	Диапазон входного напряжения	Выходная мощность	Выходное напряжение / номинальный выходной ток
МДМ10-1А05хУ	10,5...15 В	7,5 Вт	5 В / 1,5 А
МДМ10-1А09хУ	10,5...15 В	10 Вт	9 В / 1,1 А
МДМ10-1А12хУ	10,5...15 В	10 Вт	12 В / 0,83 А
МДМ10-1А15хУ	10,5...15 В	10 Вт	15 В / 0,67 А
МДМ10-1А24хУ	10,5...15 В	10 Вт	24 В / 0,42 А
МДМ10-1А27хУ	10,5...15 В	10 Вт	27 В / 0,37 А
МДМ10-1А <sup>1</sup> 05хУ	9,5...36 В	7,5 Вт	5 В / 1,5 А
МДМ10-1А <sup>1</sup> 09хУ	9,5...36 В	10 Вт	9 В / 1,1 А
МДМ10-1А <sup>1</sup> 12хУ	9,5...36 В	10 Вт	12 В / 0,83 А
МДМ10-1А <sup>1</sup> 15хУ	9,5...36 В	10 Вт	15 В / 0,67 А
МДМ10-1А <sup>1</sup> 24хУ	9,5...36 В	10 Вт	24 В / 0,42 А
МДМ10-1А <sup>1</sup> 27хУ	9,5...36 В	10 Вт	27 В / 0,37 А
МДМ10-1Б05хУ	21...30 В	7,5 Вт	5 В / 1,5 А
МДМ10-1Б09хУ	21...30 В	10 Вт	9 В / 1,1 А

По заказу могут поставляться модули с нестандартными выходными напряжениями от 3 до 70 В и максимальным выходным током до 1,5 А

Возможна поставка модулей с выходной мощностью 7,5 Вт

Пример обозначения:

**МДМ7,5-1В<sup>3</sup>12ТУ** БКЯЮ.436630.001 ТУ

Дополнительная информация приведена в номенклатуре DC/DC преобразователей.

# DC/DC преобразователи МДМ7,5, МДМ10

## Основные характеристики DC/DC преобразователей МДМ7,5, МДМ10\*

Наименование модуля	Диапазон входного напряжения	Выходная мощность	Выходное напряжение / номинальный выходной ток
МДМ10-1А05хУ	10,5...15 В	7,5 Вт	5 В / 1,5 А
МДМ10-1А09хУ	10,5...15 В	10 Вт	9 В / 1,1 А
МДМ10-1А12хУ	10,5...15 В	10 Вт	12 В / 0,83 А
МДМ10-1А15хУ	10,5...15 В	10 Вт	15 В / 0,67 А
МДМ10-1А24хУ	10,5...15 В	10 Вт	24 В / 0,42 А
МДМ10-1А27хУ	10,5...15 В	10 Вт	27 В / 0,37 А
МДМ10-1А <sup>1</sup> 05хУ	9,5...36 В	7,5 Вт	5 В / 1,5 А
МДМ10-1А <sup>1</sup> 09хУ	9,5...36 В	10 Вт	9 В / 1,1 А
МДМ10-1А <sup>1</sup> 12хУ	9,5...36 В	10 Вт	12 В / 0,83 А
МДМ10-1А <sup>1</sup> 15хУ	9,5...36 В	10 Вт	15 В / 0,67 А
МДМ10-1А <sup>1</sup> 24хУ	9,5...36 В	10 Вт	24 В / 0,42 А
МДМ10-1А <sup>1</sup> 27хУ	9,5...36 В	10 Вт	27 В / 0,37 А
МДМ10-1Б05хУ	21...30 В	7,5 Вт	5 В / 1,5 А
МДМ10-1Б09хУ	21...30 В	10 Вт	9 В / 1,1 А
МДМ10-1Б12хУ	21...30 В	10 Вт	12 В / 0,83 А
МДМ10-1Б15хУ	21...30 В	10 Вт	15 В / 0,67 А
МДМ10-1Б24хУ	21...30 В	10 Вт	24 В / 0,42 А
МДМ10-1Б27хУ	21...30 В	10 Вт	27 В / 0,37 А
МДМ10-1Б <sup>2</sup> 05хУ	18...75 В	7,5 Вт	5 В / 1,5 А
МДМ10-1Б <sup>2</sup> 09хУ	18...75 В	10 Вт	9 В / 1,1 А
МДМ10-1Б <sup>2</sup> 12хУ	18...75 В	10 Вт	12 В / 0,83 А
МДМ10-1Б <sup>2</sup> 15хУ	18...75 В	10 Вт	15 В / 0,67 А
МДМ10-1Б <sup>2</sup> 24хУ	18...75 В	10 Вт	24 В / 0,42 А
МДМ10-1Б <sup>2</sup> 27хУ	18...75 В	10 Вт	27 В / 0,37 А
МДМ10-1В05хУ	17...36 В	7,5 Вт	5 В / 1,5 А
МДМ10-1В09хУ	17...36 В	10 Вт	9 В / 1,1 А
МДМ10-1В12хУ	17...36 В	10 Вт	12 В / 0,83 А
МДМ10-1В15хУ	17...36 В	10 Вт	15 В / 0,67 А
МДМ10-1В24хУ	17...36 В	10 Вт	24 В / 0,42 А
МДМ10-1В27хУ	17...36 В	10 Вт	27 В / 0,37 А
МДМ10-1В <sup>3</sup> 05хУ	17...36 (80) В	7,5 Вт	5 В / 1,5 А
МДМ10-1В <sup>3</sup> 09хУ	17...36 (80) В	10 Вт	9 В / 1,1 А
МДМ10-1В <sup>3</sup> 12хУ	17...36 (80) В	10 Вт	12 В / 0,83 А
МДМ10-1В <sup>3</sup> 15хУ	17...36 (80) В	10 Вт	15 В / 0,67 А
МДМ10-1В <sup>3</sup> 24хУ	17...36 (80) В	10 Вт	24 В / 0,42 А

\* Все характеристики приведены для НКУ, Увх.ном., Iвых.ном., если не указано иначе.

\*\* Параметры являются справочными и не могут быть использованы при долговременной работе, превышении максимального выходного тока, при работе вне диапазона рабочих температур, при работе модуля с выходными напряжениями сверх диапазона регулировки.

\*\*\* Для индексов входного напряжения А, Б, Б<sup>2</sup>, В, В<sup>3</sup>, Д.

График снижения мощности (индекс «М»)

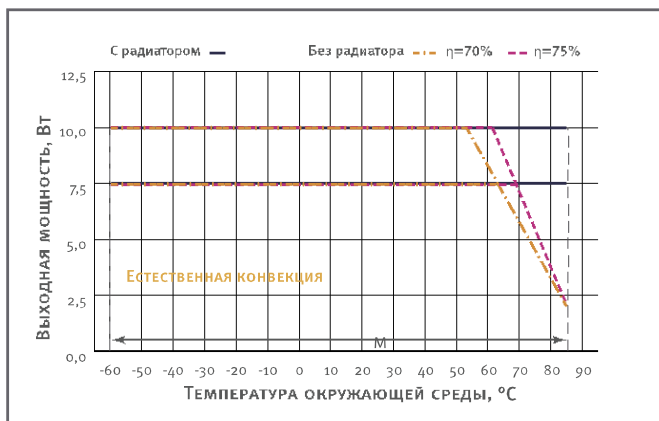


График снижения мощности (индекс «С»)

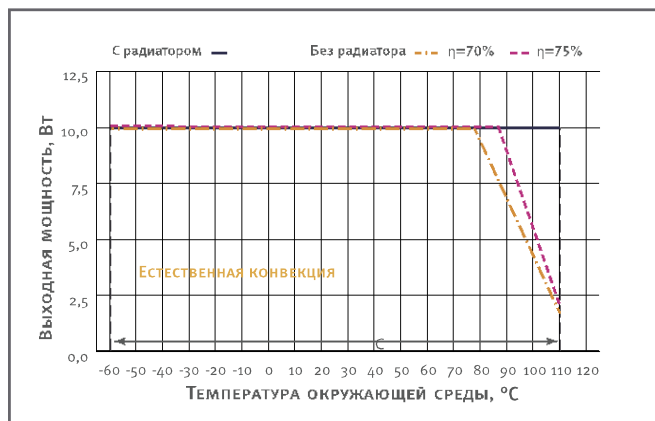
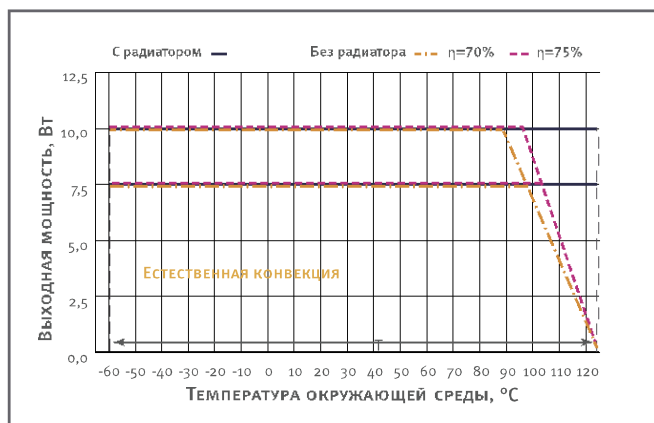


График снижения мощности (индекс «Т»)

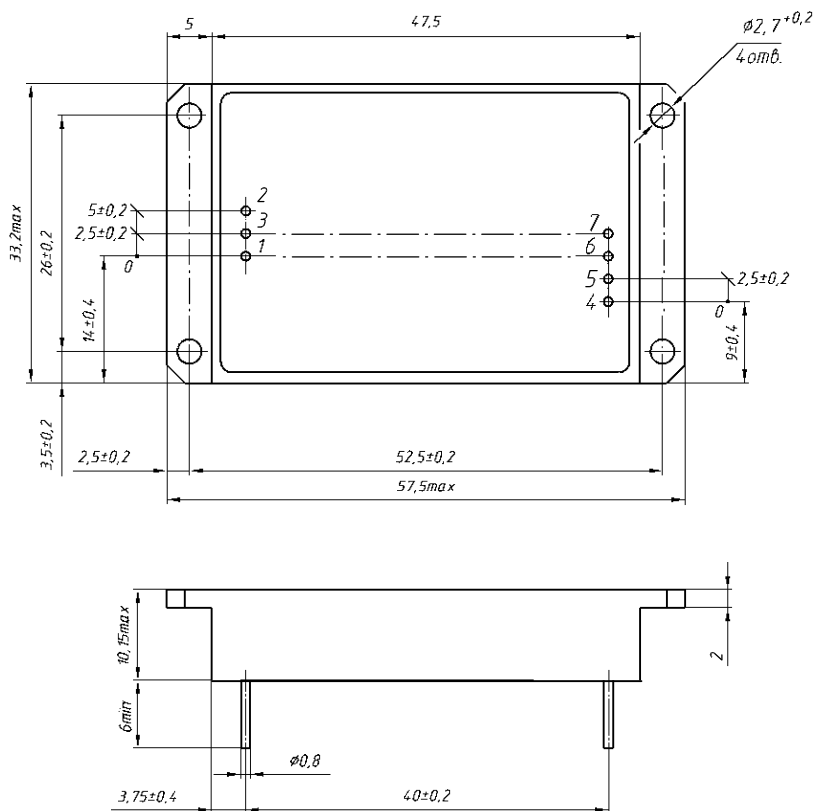


# DC/DC преобразователи МДМ7,5, МДМ10

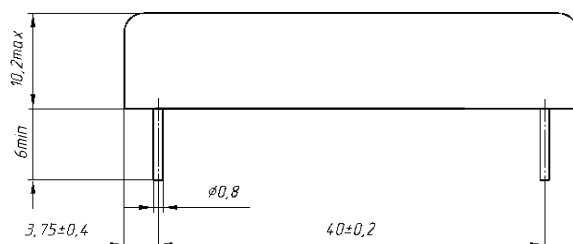
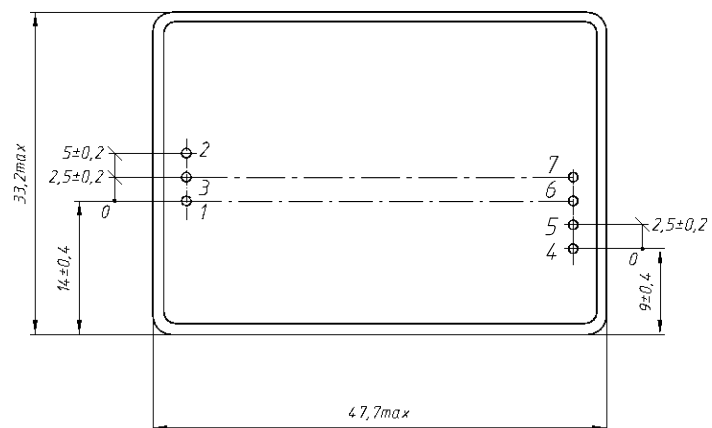
## Назначение выводов

№вывода	1	2	3	4	5	6	7	8
Одноканальный	+ВХ	-ВХ	ВКЛ	+ВЫХ	-ВЫХ	КОРП	РЕГ	НЕ ИСП
Двухканальный	+ВХ	-ВХ	ВКЛ	+ВЫХ1	ОБЩ.	-ВЫХ2	КОРП	НЕ ИСП
Трехканальный	+ВХ	-ВХ	ВКЛ	+ВЫХ1	ОБЩ.	+ВЫХ2	-ВЫХ3	КОРП

## Одноканальное исполнение (корпус с фланцами)

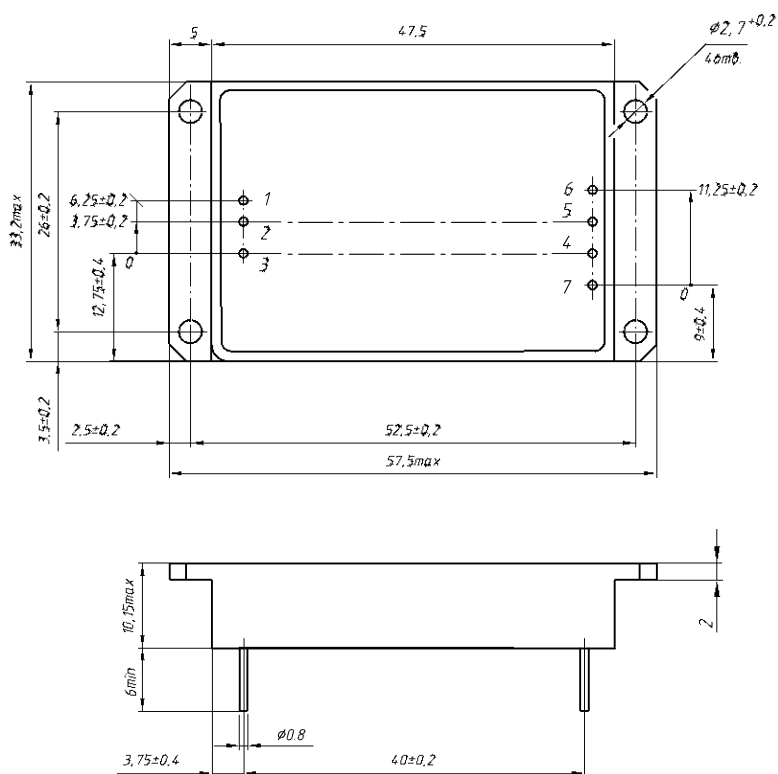


## Одноканальное исполнение (корпус без фланцев)

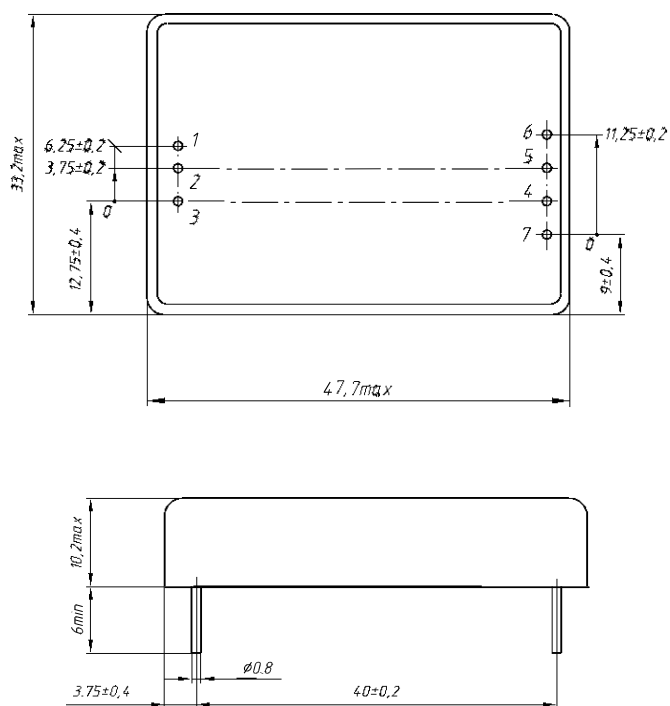




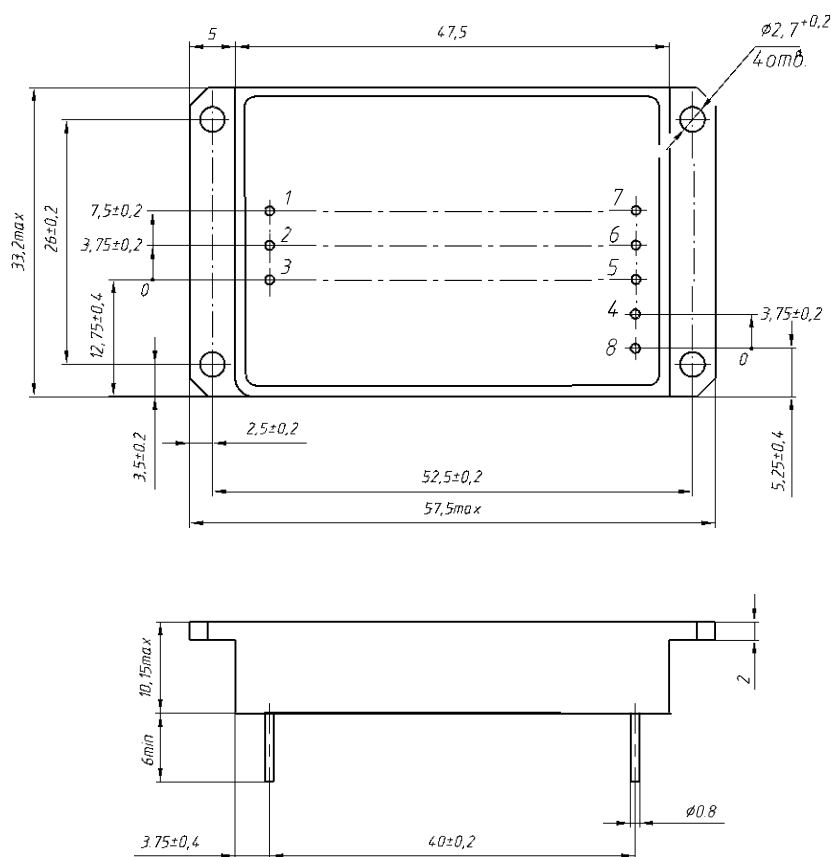
## Двухканальное исполнение (корпус с фланцами)



## Двухканальное исполнение (корпус без фланцев)



## Трехканальное исполнение (корпус с фланцами)



## Трехканальное исполнение (корпус без фланцев)

