



ООО "Товары и услуги"

Второй поставщик электронных компонентов

603104, г.Нижний Новгород, ул.Крылова 3-1, Телефоны: (831) 439-62-26, 439-61-58

Email: tovusl@tovusl.ru Вебсайт: www.tovusl.ru

Постоянные непроволочные чип-резисторы для поверхностного монтажа P1-12

P1-12 АБШК.434110.050 ТУ — предназначены для работы в цепях постоянного и переменного тока, для ручной и автоматической сборки. Вид климатического исполнения В по ГОСТ В 20.39.404.

Тип резистора	Номинальная мощность, Вт	Диапазон номинальных сопротивлений, Ом	Предельное напряжение, В
0402	0,032	1–10·10 ⁸	25
0603	0,062		50
0805	0,125		100
1206	0,25		200
2010	0,5		250
2512	1,0		300
4020	2,0		350
4836	5,0		400

Промежуточные значения сопротивлений соответствуют ряду E 96 (допускаемое отклонение ±1%), ряду E 48 (допускаемое отклонение ±2%), ряду E 24 (допускаемое отклонение ±5% и ±10%).

Повышенная рабочая температура среды: +85°C.

Пониженная рабочая температура среды: -60°C.

Максимально допустимая рабочая температура: +155°C.

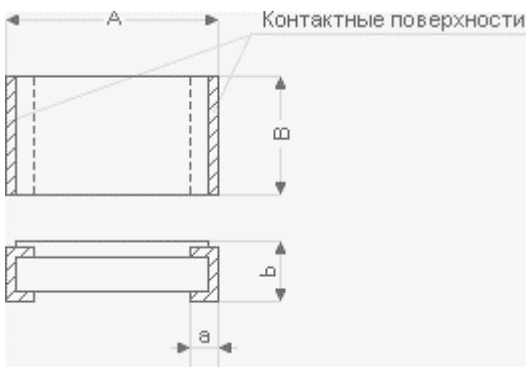
Повышенная относительная влажность воздуха при температуре +35°C – 98%.

Минимальная наработка 25000 часов

Стабильность за 1000 часов: ±3%

Диапазон номинальных сопротивлений, Ом	Допускаемое отклонение от номинального сопротивления, %	Температурный Коэффициент сопротивления, ppm/°C
100–10·10 ⁴	±1; 2; 5; 10	±100
100–10·10 ⁶	±1; 2; 5; 10	±250
свыше 10·10 ⁶	±1; 2; 5; 10	±1000

Габаритные размеры



Номинальная мощность, Вт	Габаритные размеры, мм			
	A	B	a	b
0,032	1,0	0,5	0,25	0,35
0,062	1,6	0,8	0,3	0,45
0,125	2,0	1,25	0,3	0,5
0,25	3,2	1,6	0,4	0,6
0,5	5,0	2,5	0,4	0,6
1,0	6,3	3,1	0,5	0,6
2,0	10	5,0	0,6	0,8
5,0	12	9,0	1,0	0,8