



ООО «Товары и услуги»

Квалифицированный поставщик ЭКБ

603104, г. Нижний Новгород, ул. Крылова, д. 3, помещение 2

Телефоны: (831) 439-62-26, 439-61-58

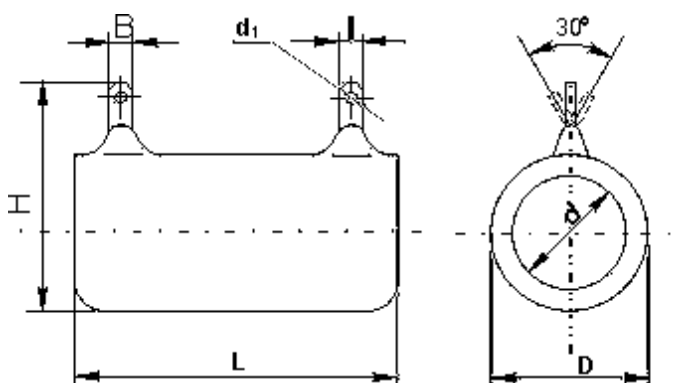
Email: tovusl@tovusl.ru Вебсайт: www.tovusl.ru

Резистор С5-35В

Постоянные проволочные общего применения изолированные для навесного монтажа резисторы С5-35В для работы в цепях постоянного и переменного тока.

Условия эксплуатации:

Синусоидальная вибрация:	
- диапазон частот, Нз	10 - 1000
- амплитуда ускорения, м/с ²	200
Механический удар:	
Одиночного действия:	
- пиковое ударное ускорение, м/с ²	5000
- длительность действия, ms	0,5 ± 0,2
Многократного действия:	
- пиковое ударное ускорение, м/с ²	1500
- длительность действия, ms	1 ± 0,3
- атмосферное пониженное рабочее давление, Ра	666
- атмосферное повышенное рабочее давление, Ра	303960
- повышенная рабочая температура среды, К	343
- максимально допустимая рабочая температура среды, К	428
- пониженная рабочая температура среды, К	213
- смена температур	от 428 до 213
- повышенная относительная влажность при температуре 308 К без конденсации влаги	98



Номинальная мощность, W	Диапазон номинальных сопротивлений, Ом	Размеры, mm							Масса, г, не более	
		L	D	H	d	d ₁	B	l		
3	1 - 5600	26 ± 1,2	14 ± 1,0	28 ± 3,0	6 +1,0 -1,5	2 ^{+0,25}	4,5 _{0,3}	3,5 +3,1 -1,0	16	
8	1 - 12000	35 ± 1,5							23	
10	1 - 16000	41 ± 1,5							27	
16	1 - 24000	45 ± 1,5	17 ± 1,0	31 ± 3,0	8,5 +1,5 -1,0	3 ^{+0,25}	6 _{0,3}	4,5 +3,1 -1,2	36	
25	1 - 39000	50 ± 2,0	21 ± 1,5	35 ± 3,0	13 ± 1,6				21 +1,5 -2,0	52
50	1 - 110000	90 ± 2,5								120
80	1 - 200000	140 ± 3,0	29 ± 1,5	43 ± 4,0	21 +1,5 -2,0	3 ^{+0,25}	6 _{0,3}	4,5 +3,1 -1,2	200	
100	1 - 240000	170 ± 3,5							230	
160	1 - 240000	215 ± 4,0			21 +3 -5				300	